




SILJAN duo flexi, sensorstyrd köksblandare

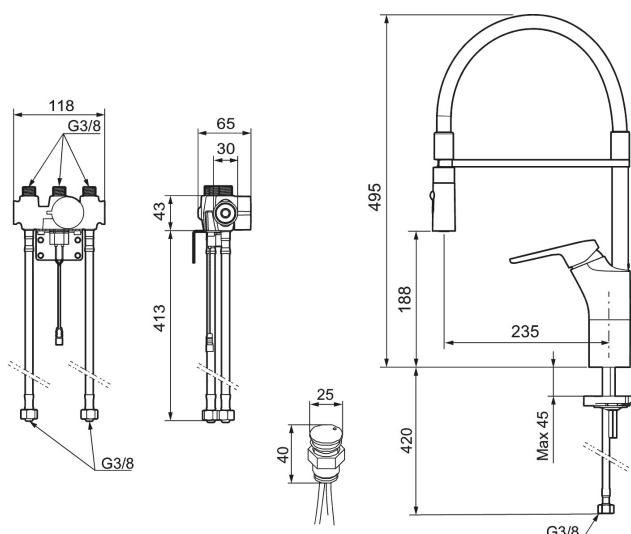
På ytan ser allt ut som vanligt, men under ytan döljer sig den elektroniska finessen. Köksblandaren SILJAN duo flexi är både en vanlig traditionell ettgreppsblandare och en modern beröringsfri blandare. Genom att hålla handen framför sensorn startar vattenflödet utan att behöva beröra blandaren. SILJAN duo flexi har ett löstagbart munstycke och en valbar strålbild. Händer hålls rena, bakterier hålls i schack och du behöver inte använda mer vatten än nödvändigt. Enkelt, hållbart och framförallt hygieniskt!

Art.nr: 83130010 **RSK:** 8338931 **Flöde 3 bar:** 9,1 l/min
Utförande: Krom, batteridrift (inkl. batteri) och elektronisk diskmaskinsavstängning

Unika egenskaper



Skyddsmodul 



- Kallstartsfunktion
- Mjukstängande med keramisk avstängning
- Inbyggd, lätt omställbar flödesbegränsning och temperaturspär
- Hög, svängbar pip. Spärbricka medföljer för 60°, 85°, 110° eller 360°
- 2-stråligt munstycke med koncentrerad strålbild och handdusch
- Spoltidsbegränsning, förhindrar översvämning
- Avstängning av flöde i 5 min via sensorn, (används t.ex. vid rengöring)
- Låg strömförbrukning – Lång livslängd
- IP-klass sensor: IP67

Installation:

- Batteridrift, går att bygga om till nät drift
- Vid nät drift använd adaptersats art.nr. S600147
- Flexibla anslutningsrör i metallspunnen Soft PEX[®], lekande G3/8
- Hålmått Ø34-37 mm

Inställningar:

- Programmerbart detektionsavstånd
- Valbar spoltid

Elektronisk diskmaskinsavstängning:

- Touchknappen monteras synligt ovan bänk, lätt åtkomlig

- Montage: skivtjocklek 0-40 mm
- Färgindikator för lägesval
- Stänger automatiskt efter 3 eller 12 timmar
- Levereras med batteri 9V
- Anslutning G1/2
- Håltagning Ø20-21 mm

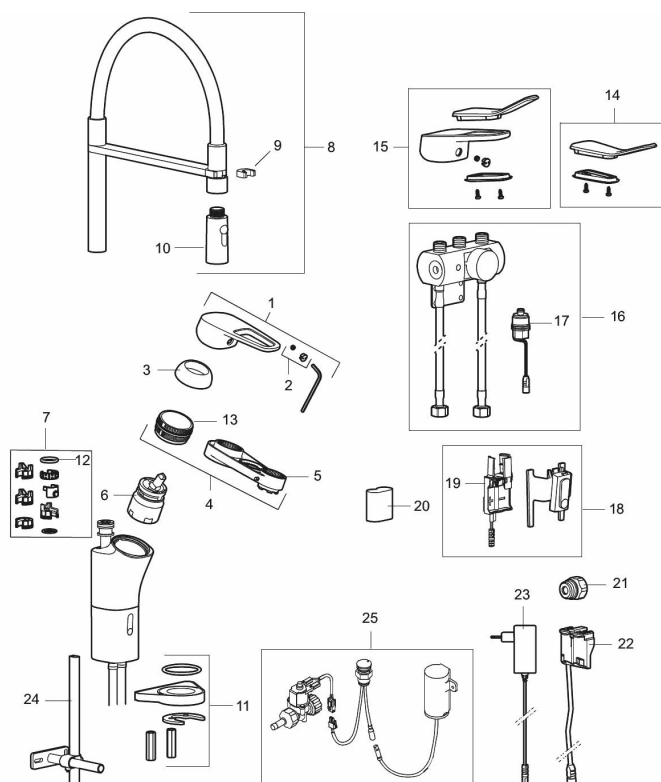
PRODUKTBESKRIVNING

SILJAN duo flexi, sensorstyrd köksblandare

På ytan ser allt ut som vanligt, men under ytan döljer sig den elektroniska finessen. Köksblandaren SILJAN duo flexi är både en vanlig traditionell ettgreppsblandare och en modern beröringsfri blandare. Genom att hålla handen framför sensorn startar vattenflödet utan att behöva beröra blandaren. SILJAN duo flexi har ett löstagbart munstycke och en valbar strålbild. Händer hålls rena, bakterier hålls i schack och du behöver inte använda mer vatten än nödvändigt. Enkelt, hållbart och framförallt hygieniskt!

Art.nr: 83130010

RSK: 8338931



Reservdelslista

NR.	ART.NR	RSK	BESKRIVNING
	44450009	8295353	Tillbehörspåse (spärrsegment, stoppskruv, insexnyckel 3 mm)
1	58501000	8592023	Komplett spak , krom
2	58511000	8592021	Färgmarkering och fästskruv till spak
3	58521000	8592020	Täckhylsa, krom
4	58530140	8241726	Fästnippel med serviceverktyg
5	S600298	3870203	Serviceverktyg
6	S600273	8387230	Keramikinnsats med serviceverktyg, kallstart (grön ring)
7	58641000	8594560	Piplåssats
8	S600059	8394011	Pip, komplett, krom

NR.	ART.NR	RSK	BESKRIVNING
9	S600061	8393993	Pipfäste
10	S600060	8394012	Munstycke
11	S600159	8387097	Monteringssats, köksblandare
12	37801550	8295350	O-ring 15,54 x 2,62, 2-pack
13	29390000	8295356	Fästnippel
14	35974009	8592038	Care-kit
15	58504000	8592049	Care-spak, komplett
16	S600327	8398044	Blandventil
17	S600277	8398040	Magnetventil
18	S600166	8387157	Sensor
19	S600325	8398043	Batterihållare
20	S600135	8483191	Batteri
21	S600141	8229257	Övergångskoppling
22	S600131	8483190	AC adapter
23	S600129	8483188	Stickproppsadapter 12V
24	S600308	8387263	Stabiliseringsstag
25	35010000	8394002	Elektronisk diskmaskinsavstängning