
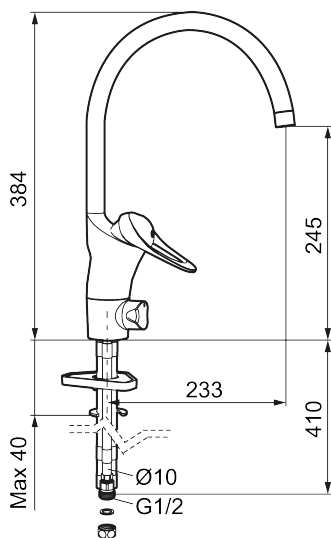




Unika egenskaper



Skyddsmodul  AA



9000E II köksblandare

Den här blandaren är LEED/BREEAM-anpassad

LEED står för Leadership in Energy and Environmental Design. Sweden Green Building Council arbetar med anpassningar av LEED till svenska förhållanden.

Art.nr: 80017000 RSK: 8308999 Flöde 3 bar: 5,0 l/min

Utförande: Krom, LEED/BREEAM-anpassad, ansl. slät ände Ø10 mm

- Kallstartsfunktion
- Mjukstängande med keramisk avstängning
- Inbyggd, lätt omställbar flödesbegränsning och temperaturspärr
- Eco Flow (energi- och vattenbesparande konstantflödesstrålsamlare)
- Svängbar pip 60°, 85°, 110° eller 360° (spärsegment medföljer för 60° och 110°)
- Med inbyggd keramisk avstängning för disk- och tvättmaskin. Omställbar mellan KV och VV, förinställd på KV
- Med Soft PEX®-rör
- Längd anslutningsrör: 410 mm
- Hålmått Ø34–37 mm
- Kan förses med avstängningsventil för bänkmaskin, FMM 5949-1000
- Ytterdiameter fot Ø52 mm
- Skyddsmodul AA avser utloppspip

PRODUKTBeskrivning

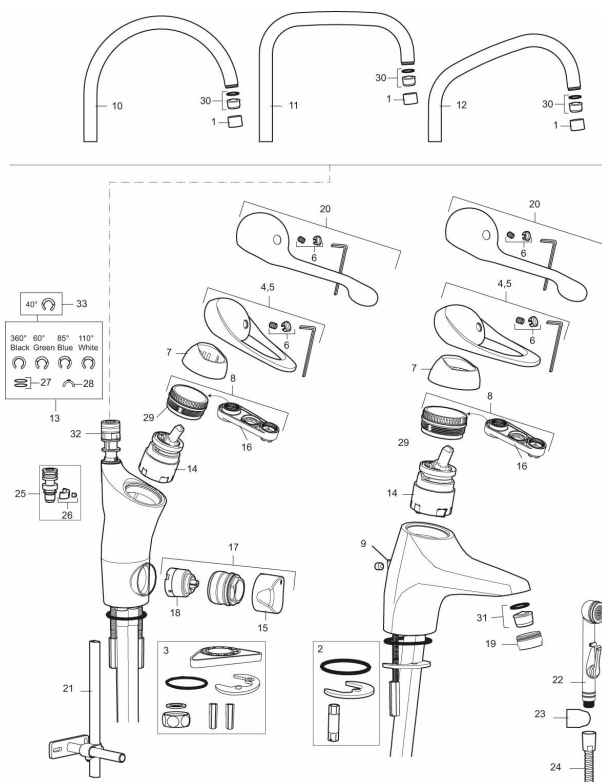
9000E II köksblandare

Den här blandaren är LEED/BREEAM-anpassad

LEED står för Leadership in Energy and Environmental Design. Sweden Green Building Council arbetar med anpassningar av LEED till svenska förhållanden.

Art.nr: 80017000

RSK: 8308999



Reservdelslista

NR.	ART.NR	RSK	BESKRIVNING
1	29142200	8281524	Hylsa M22 inv.
2	S600160	8387096	Monteringssats, tvättställsblandare
3	S600159	8387097	Monteringssats, köksblandare
4	58500000	8591936	Spak, komplett, längd: 90 mm
5	58501750	8591937	Spak, komplett, längd: 150 mm
6	58510000	8591944	Färgmarkering och fästskruv till spak
7	58520000	8591945	Täckhylsa
8	58530140	8241726	Fästnippel med serviceverktyg
9	58540000	8591940	Kedjefäste
10	58600000	8154074	Utloppspip, C-modell
10	58630000	8154077	Utloppspip, tvättrännemodell
11	58610000	8154075	Utloppspip, U-modell

NR.	ART.NR	RSK	BESKRIVNING
12	58620000	8154076	Utloppspip, J-modell
13	S600299	8387254	Spärsegment och låsring
14	59115500	8591947	Insats med serviceverktyg, ej kallstart (röd ring)
14	S600273	8387230	Keramikinsats med serviceverktyg, kallstart (grön ring)
14	59120000	8591769	Insats komplett, kallstart (grön ring)
14	59126000	8591966	Insats med serviceverktyg, Eco Plus (grön ring)
15	59280000	8591938	Vred till diskmaskinsavstängning
16	S600298	3870203	Serviceverktyg
17	59290000	8591939	Diskmaskinsinsats, komplett
18	S600337	8346905	Insats för diskmaskinsavstängning, med serviceverktyg
18	S600316	8387265	Insats för diskmaskinsavstängning, utan serviceverktyg
19	29142400	8281526	Hylsa M24 utv., 13 mm
20	58501800	8592048	Spak, komplett, längd: 180 mm
21	S600308	8387263	Stabiliseringsstag
22	S600206	8233049	Självstängande handdusch, krom
23	34093000	8186018	Handduschhållare, krom
24	S600207	8236647	Högtrycksslang, 1,5 m, krom
25	37791000	8295341	Pipnippel komplett, för fast pip
26	38081000	8295334	Stoppskruv med spärsegment
27	37801550	8295350	O-ring 15,54 x 2,62, 2-pack
28	58642000	8295339	Spärrklack, 2-pack, (svart/grå)
29	29390000	8295356	Fästnippel
30	S600319	8280069	Strålsamlarinsats, 7–9 l/min vid 3 bar
30	29102890	8281533	Strålsamlarinsats, 10–13 l/min vid 3 bar
31	29102910	8281534	Strålsamlarinsats, 5,5–6,5 l/min vid 3 bar
31	29102710	8281528	Strålsamlarinsats, 9–11 l/min vid 3 bar
31	29100500	8281532	Strålsamlarinsats, 5 l/min vid 2–6 bar
32	S600018	8394128	Pipnippel, komplett
33	58644000	8594558	Spärsegment 40°