



9000XE köksblandare


9000XE Köksblandare med C-pip i borstad krom platsar i vilket kök som helst, oavsett storlek. Köksblandaren är blyfri och har våra smarta, innovativa och energibesparande funktioner såsom kallstart, mjukstängning, temperaturspärri samt energi- och vattenbesparande strålsamlare. Den tidslösa och ändamålsenliga designen gör den till ett lika funktionellt som estetiskt hållbart inslag i det moderna hemmet.

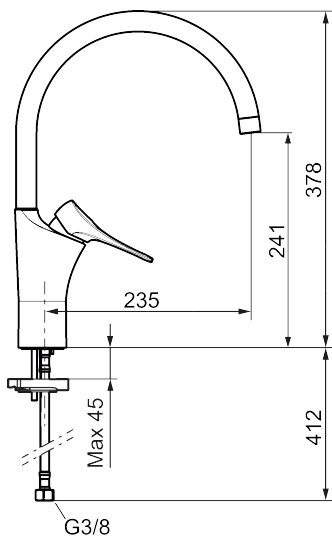
Art.nr: 86000013 **RSK:** 8311782 **Flöde 3 bar:** 6,0 l/min

Utförande: Borstad krom

Unika egenskaper



Skyddsmodul 



- Kallstartsfunktion
- Mjukstängande med keramisk avstängning
- Inbyggd, lätt omställbar flödesbegränsning och temperaturspärri
- Eco Flow (energi- och vattenbesparande strålsamlare)
- Hög, svängbar pip. Spärbricka medföljer för 60°, 85°, 110° eller 360°
- Flexibla anslutningsrör i metallspunnen Soft PEX®, lekande G3/8
- Lead Free (blyfri)
- Ljudklass 1
- Hålmått Ø34-37 mm

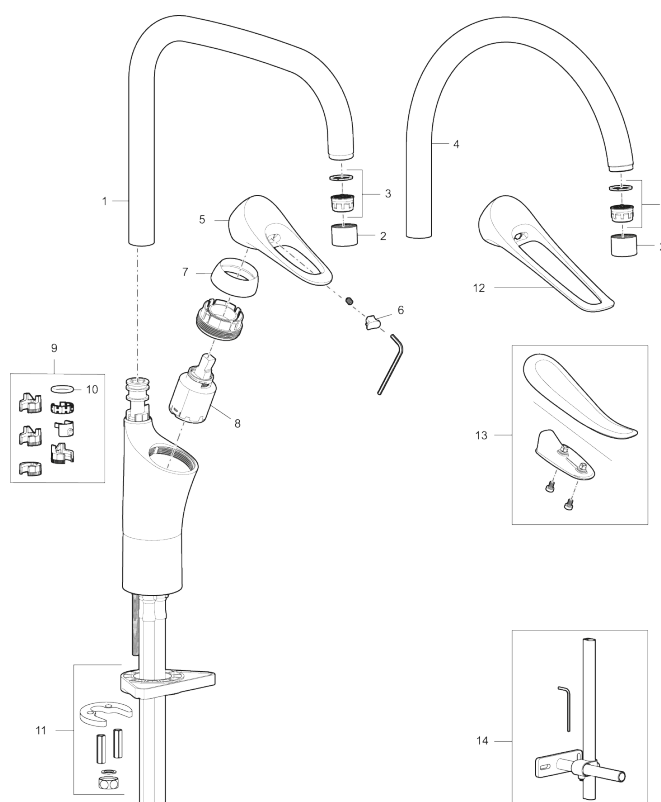
PRODUKTBESKRIVNING

9000XE köksblandare

9000XE Köksblandare med C-pip i borstad krom platsar i vilket kök som helst, oavsett storlek. Köksblandaren är blyfri och har våra smarta, innovativa och energibesparande funktioner såsom kallstart, mjukstängning, temperaturspär samt energi- och vattenbesparande strålsamlare. Den tidlösa och ändamålsenliga designen gör den till ett lika funktionellt som estetiskt hållbart inslag i det moderna hemmet.

Art.nr: 86000013

RSK: 8311782



Reservdelstlista

| NR. | ART.NR | RSK | BESKRIVNING |
|-----|------------|---------|--|
| 1 | S600103 | 8387035 | Utloppspip, U-modell, krom |
| 1 | S600103.75 | 8387037 | Utloppspip, U-modell, borstad krom |
| 2 | S600155 | 8280012 | Hylsa M22 inv., krom |
| 2 | S600155.75 | 8280013 | Hylsa M22 inv., borstad krom |
| 3 | 29102910 | 8281534 | Strålsamlarinsats, 5,5–6,5 l/min vid 3 bar |
| 3 | 29100500 | 8281532 | Strålsamlarinsats, 5 l/min vid 2–6 bar |
| 3 | S600072 | 8281671 | Strålsamlarinsats, 3 l/min vid 2–6 bar |
| 4 | S600102 | 8387032 | Utloppspip, C-modell, krom |
| 4 | S600102.75 | 8387034 | Utloppspip, C-modell, borstad krom |

| NR. | ART.NR | RSK | BESKRIVNING |
|-----|------------|---------|--|
| 5 | S600096 | 8387022 | Spak, komplett, krom |
| 5 | S600096.75 | 8387024 | Spak, komplett, borstad krom |
| 6 | S600097 | 8387025 | Färgmarkering |
| 7 | S600101 | 8387029 | Täckhylsa, krom |
| 7 | S600101.75 | 8387031 | Täckhylsa, borstad krom |
| 8 | S600098 | 8387026 | Insats med serviceverktyg, för köksblandare |
| 8 | S600209 | 8387039 | Insats, för köksblandare |
| 8 | S600100 | 8387028 | Insats med serviceverktyg, för köksblandare (LEED) och tvättställsblandare |
| 8 | S600099 | 8387027 | Insats, för köksblandare (LEED) och tvättställsblandare |
| 9 | 58641000 | 8594560 | Piplåssats |
| 10 | 37801550 | 8295350 | O-ring 15,54 x 2,62, 2-pack |
| 11 | 39142800 | 8186893 | Monteringssats, köksblandare med DM-avst. |
| 12 | S600175 | 8387083 | Care-spak, komplett |
| 13 | S600106 | 8397001 | Care-kit |
| 14 | 39147000 | 8592050 | Stabiliseringssats |