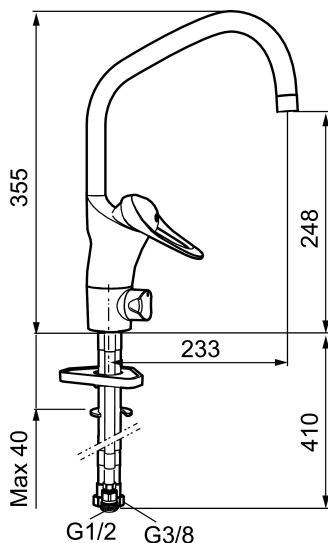
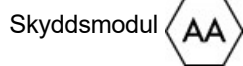
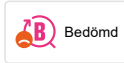




Unika egenskaper



9000E III köksblandare

Köket är den del av hemmet där allt händer. Det är här det lagas, bakas och fejas – varje dag. Då är det viktigt att verktygen håller. Det gäller inte minst kökskranen som ska bekänna färg i många tuffa år. FM Mattsson 9000E gör vad den ska effektivt, gång efter gång utan onödigt slöseri av varmvatten.

Art.nr: 80216000 RSK: 8311383 Flöde 3 bar: 8,0 l/min

Utförande: Krom, Eco Plus, ansl. lekande G3/8

- Kallstartsfunktion
- Mjukstängande med keramisk avstängning
- Inbyggd, lätt omställbar flödesbegränsning och temperaturspär
- Eco Flow (energi- och vattenbesparande strålsamlare)
- Hög, svängbar pip. Spärrbricka medföljer för 60°, 85°, 110° eller 360°
- Med inbyggd keramisk avstängning för disk- och tvättmaskin. Omställbar mellan KV och VV, förinställd på KV
- Med Soft PEX[®]-rör
- Längd anslutningsrör: 410 mm
- Hålmått Ø34–37 mm
- Kan förses med avstängningsventil för bänksmaskin, FMM 5949-1000
- Ytterdiameter fot Ø52 mm
- Skyddsmodul AA avser utloppspip