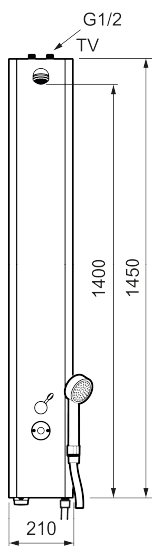




Unike funksjoner

Tilbakeslagssikring



FM Mattsson tronic dusjpanel WMS, handikaptilpasset, for temperert vann, batteridrift

Artikkelnummer: 95000740 **NRF:** 4305206

Utførende: Rustfritt utførende, batteridrift, inkl. batteri

- Handikaptilpasset dusjpanel som gjør at panelets underkant havner ca. 800 mm over gulvet for økt tilgjengelighet
- Med hånddusj og slange
- Programmerbar startknapp. Stillbar spyletid 10-60 sek, fabrikkinnstilt på 30 sek.
- Dusjstrålen kan vinkles +/- 5°
- Mengderegulerer 9 l/min ved 3 bar
- Inklusive magnetventil og filter
- Tappetidbegrensning hindrer oversvømming
- Avstengning via magnet (anvendes f. eks. ved rengjøring)
- Lavt strømforbruk - lang livslengde
- Dusjpanel med mulighet for trådløs oppkobling (som abonnent)
- Kan gjennomspyles med hettvann for legionella sanering
- Med tilbakeslagsventiler etter standard EN 1717

Installasjon:

- Anslutning opp G1/2, kuleventil med lekende mutter bestilles separat
- Batteridrift, kan endres til nettdrift
- Ved nettdrift kreves omformer AC adapter FMM S600132 og omformer FMM S600129 for stikkontakt eller transformator FMM S600129

Tronic WMS:

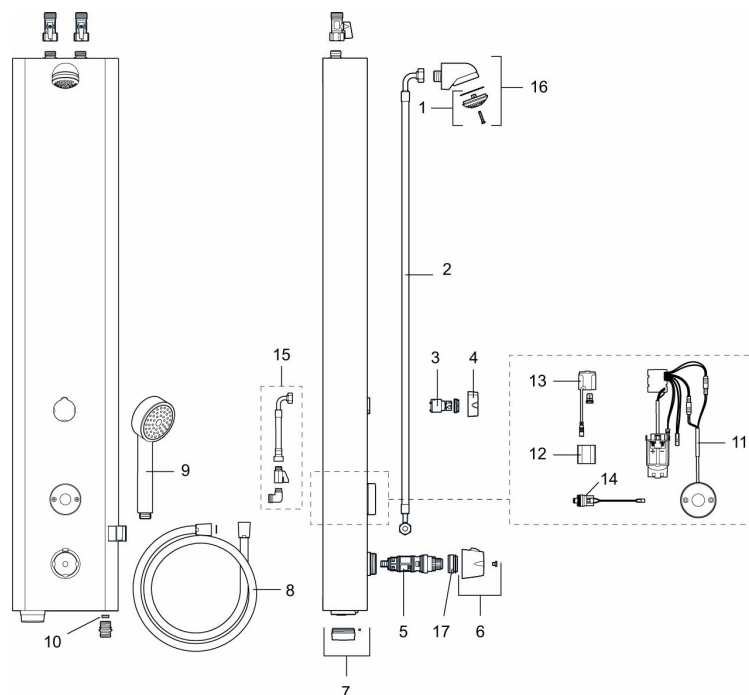
- OBS! Gateway og abonnement alternativ dongel er nødvendig for WMS-funksjoner
- Trådløs tilgang til vårt Tronic WMS-system gir følgende muligheter:
- Stillbar spyletid 10-60 sek, fabrikkinnstilt på 30 sek.

- Valg av aktiveringstype:
 - Lagringsmodus, fast tid, spyle alltid samme tid, fabrikkinnstillingsmodus
 - Normal spyletid forlenges hvis den trykkes på igjen før den stopper
 - Bytt modus, fast tid, ny aktivering avbryter spyling
- Justerbar hygiene spyling, intervall og spyle tid (for å unngå stillestående vann)
- Logging av all bruk med tid, vannforbruk og temperatur for individuell dusj eller gruppe av dusjer (min, maks og gjennomsnittlig)
- Innebygd temperaturmåling av vanntemperatur
- Programmerbar temperaturstopp, dusjen stenges direkte ved innstilt maksimal temperatur
- Starte varmtvannspyling

PRODUKTBESKRIVNING

FM Mattsson tronic dusjpanel WMS, handikaptilpasset, for temperert vann, batteridrift

Artikkelnummer: 95000740 NRF: 4305206



Reservedelsliste

NR.	FMM-NR	NRF	BESKRIVELSE
1	29182000	4304966	Dusjsil
2	39090700	4304972	Anslutningslange, 70 cm
3	59072000	4304973	Innsats for vender
4	16221700	4304955	Ratt til vender
5	38607000		Reguleringsinnmat, komplett inkl. verktøy
6	S600222		Temperaturratt, komplett
7	16222600		Batterilokk, sort
8	34831750	4304968	Dusjslange, 1,75 m
9	94760900	4304974	Hånddusj
10	29900600		Mengderegulerer, konstantmengde 6 l/min ved 2–6 bar
10	29900900	4304967	Mengderegulerer, konstantmengde 9 l/min ved 2–6 bar
10	29901200		Mengderegulerer, konstantmengde 12 l/min ved 2–6 bar
11	16216500		Elektronikkenhet

NR.	FMM-NR	NRF	BESKRIVELSE
12	S600135	4304795	Batteri 6V
13	S600132		AC adapter
14	16202000	4304953	Magnetventil
15	39090000	4304971	Tilkoblingssett, montering bakfra
16	S600025		Dusjhode, komplett
17	409364.AE		Sperrering (Maks 42°)