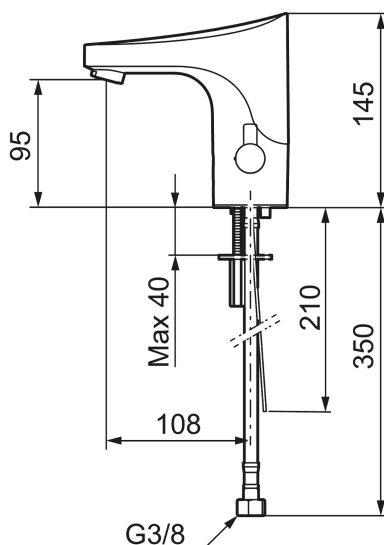




Unike funksjoner



Tilbakeslagssikring



MEDICARE tronic WMS servantbatteri, nettdrift

Den berøringsfrie servantkranen MEDICARE Tronic WMS oppfyller alle hygienekrav som finnes på markedet. Den er fremstilt i et blyfritt materiale og har en stilren design med glatte former samt minimalt med skjøter for å forenkle rengjøring og bruk. Tilkoblingsslangene har fått en beskyttende ytterhylse og strålesamleren har ingen luftinnblanding, noe som minsker risikoen for spredning av bakterier. Den berøringsfrie funksjonen øker hygienettersom man ikke trenger å berøre kranen for å bruke den.

For å bringe kranen opp enda et nivå er det mulig å koble den til vår innovative digitale skytjeneste, Tronic WMS. Der kan kranene overvåkes, analyseres og evalueres. Dette gir verdifull innsikt som kan forenkle både drift og bruk.

L

Om serien

FM Mattssons MEDICARE-serie er utviklet i et nært samarbeid med eksperter i helsesektoren. En produktserie som fokuserer på hygiene, tilgjengelighet og bærekraft. Den er skapt for å oppfylle helsesektorens spesifikke krav, samtidig som produktene skal gjøre hverdagen enklere for personer med nedsatt bevegelses- eller orienteringsevne.

Artikkelnummer: 16414100 **NRF:** 4300095 **Flow 3 bar:** 4,9 l/m
Utførende: Krom, nettdrift, eks. transformator

- Strålesamler uten luftinnblanding, konstantvannmengde 5 l/min ved 2–6 bar
- Fleksible Soft PEX®-rør med beskyttende plastdeksel for økt hygiene og enklere rengjøring
- Hygienisk design med enkle og rene linjer.
- WMS-armatur med mulighet for trådløs tilkobling til vårt Tronic WMS-system. Kan også programmeres via dongel.
- Hygienespylefunksjon som hindrer bakterieforekomster i tilførselsslanger
- Mykstengende magnetventil
- Tappetidbegrensning hindrer oversvømming
- Tappefunksjon

- Rengjøringsmodus, stenges i avgrenset periode ved renhold
- Kan gjennomspyles med hettvann for legionella sanering
- IP klasse sensor, IP67
- Med tilbakeslagsventiler etter standard EN 1717
- Miljøvennlig materiale, Lead Free (blyfri) og nikkelfri

Installasjon:

- Temperaturratt kan demonteres og byttes ut med dekkbrikke som følger med
- Ved nettdrift kreves omformer FMM S600129 for stikkontakt eller transformator FMM S600128
- For hull i benk Ø33,5-37 mm

Funksjoner via Tronic WMS/dongel:

- Programmering av:
 - Tappetidbegrensning
 - Etterspylingstid
 - Hygienespyling med stillbar tid og intervall
 - Maxtemperaturstopp
 - Sette i gang bruk av termisk desinfeksjon
- Forlengede funksjoner med Tronic WMS:
 - Driftsovervåkning (Spyletid, vannforbruk, temperatur og batteristatus etc.)
 - Lagring av alle data på kranene
 - Varsel om avvik via SMS eller E-post
 - Dokumentasjon og rapporteringsfunksjon