



9000E tronic servantbatteri, batteridrift

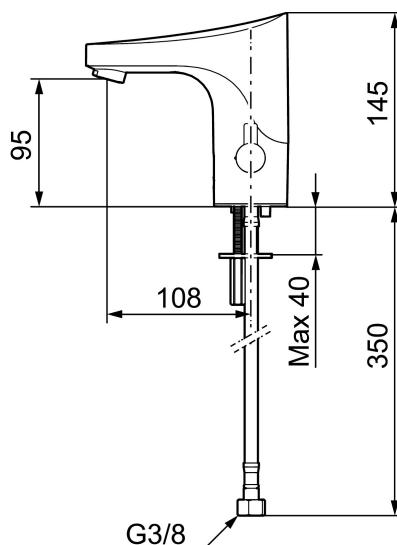
Berøringsfrie kraner gir både en enklere bruk og samtidig sparer både vann og energi. 9000E Tronic er en ny generasjon svensk-utviklede berøringsfrie kraner med all teknikken integrert i batterihuset. Den automatiske kalibreringen av sensoren gjør det like enkelt å installere som en vanlig servantkran. Temperaturen stilles enkelt på spaken på siden av batterikroppen som er godt synlig, som også går å sperre mot maks varmtvannstemperatur som en skollingsbeskyttelse, eller helt fjerne når du ønsker en forhåndsinnstilt temperatur.

Artikkelnummer: 16410003 NRF: 4300127 Flow 3 bar: 5,5 l/m
Utførende: Børstet krom, batteridrift, inkl. batteri 6V

Unike funksjoner



Tilbakeslagssikring



- Mykstengende
- Med temperaturspak, batteridrift (inkl. batteri 6V)
- Vandalsikker i metall, også kåpen
- Eco energi- og vannbesparende konstantvannmengde 5 l/min ved 2–6 bar
- Tappetidbegrensning hindrer oversvømming
- Tappefunksjon 30 sek. via sensor
- Avstengning av vannmengde i 60 sek. via sensor (anvendes f. eks. ved rengjøring)
- Lavt strømforbruk - lang livslengde
- Kan gjennomspyles med hettvann for legionella sanering
- IP klasse sensor, IP67
- Miljøvennlig materiale, Lead Free (blyfri) og nikkelfri
- Med tilbakeslagsventiler etter standard EN 1717

Installasjon:

- Enkel installasjon og service
- Avtagbart temperaturspak som kan erstattes med et medfølgende lokk
- Samtlige modeller kan tilpasses for batteri- eller nettdrift 12V AC/DC
- Ved nettdrift bruk adaptersett FMM S600147
- Automatisk justering av sensoravstand

- Fleksible Soft PEX[®]-rør med 3/8" mutter
- Hulltagning Ø33,5-37 mm

Innstillinger:

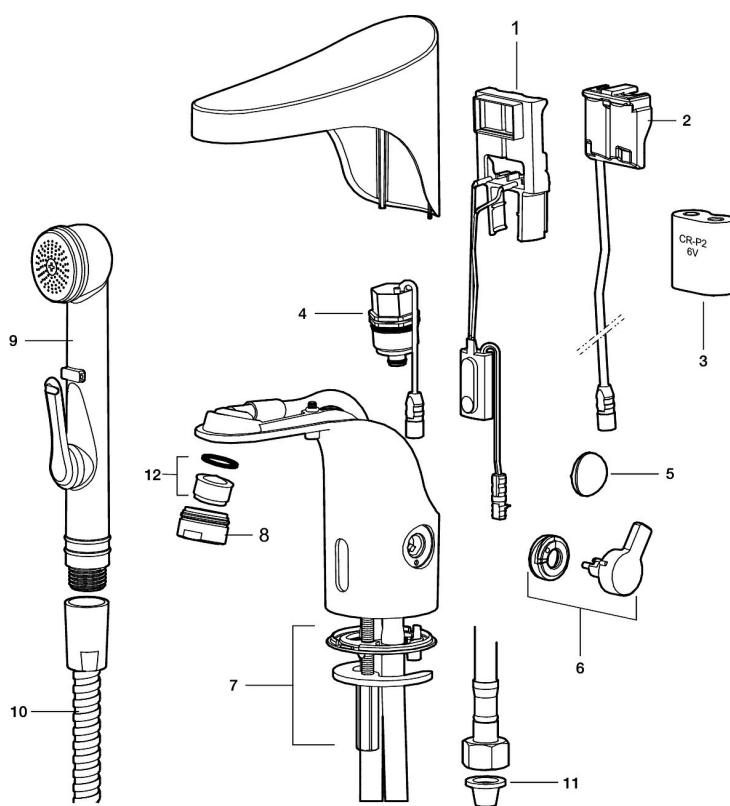
- Stillbar temperaturbegrensning
- Programmerbar funksjon for hygienespyling
- Velgbar tappetid

PRODUKTBEKRIVNING

9000E tronic servantbatteri, batteridrift

Berøringsfrie kraner gir både en enklere bruk og samtidig sparer både vann og energi. 9000E Tronic er en ny generasjon svensk-utviklede berøringsfrie kraner med all teknikken integrert i batterihuset. Den automatiske kalibreringen av sensoren gjør det like enkelt å installere som en vanlig servantkran. Temperaturen stilles enkelt på spaken på siden av batterikroppen som er godt synlig, som også går å sperre mot maks varmtvannstemperatur som en skollingsbeskyttelse, eller helt fjerne når du ønsker en forhåndsinnstilt temperatur.

Artikkelnummer: 16410003 NRF: 4300127



Reservedelsliste

NR.	FMM-NR	NRF	BESKRIVELSE
1	16214000	4304777	Elektronikkenhet til batteri/nettdrift
1	16216000	4304779	Elektronikkenhet for sentralstyring
2	S600131	4304789	AC adapter
3	S600135	4304795	Batteri 6V
4	16201000	4304781	Magnetventil
5	16222000	4304783	Dekkløkk
6	16221000	4304782	Temperaturspak
7	39141600	4304784	Monteringstilbehør

NR.	FMM-NR	NRF	BESKRIVELSE
8	29142400		Hylse for strålesamler M24 utv., 13 mm
9	34582000		Selvtstengende hånddusj
10	S600207		Høytrykkslange, lengde 1,5 m, krom
11	38800009		Filtersett f/SoftPex anslutningsrør (2 stk)
12	29100500		Innsats strålesamler 5 l/min ved 2-6 bar, Eco