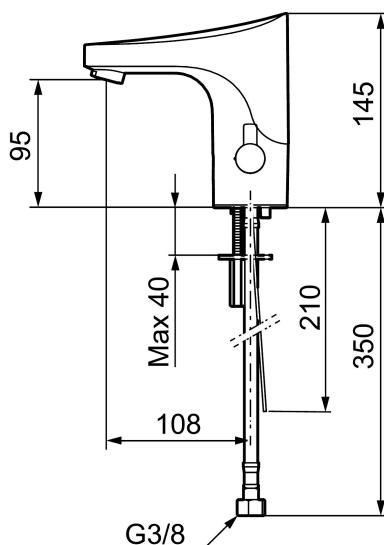




Unike funksjoner



Tilbakeslagssikring



9000E tronic WMS servantbatteri, batteridrift

Den berøringsfrie servantkranen 9000E Tronic er LEED- og BREEAM-tilpasset. Med den sparer man både vann og energi, samtidig som den er enkel og hygienisk å bruke. Den er fremstilt i et blyfritt materiale som sammen med energibesparelsen kan gi LEED-poeng i materialkategorien ved en klassifisering av bygninger.

Temperaturen på vannet stilles enkelt inn ved hjelp av vrideren på siden av kranen. Vrideren kan også sperres for å være sikker på at vanntemperaturen ikke blir for høy og forårsaker skåldingsskader. Den kan også tas bort slik at kranen kan brukes i miljøer der det er behov for en forhåndsinnstilt temperatur. Kranen har også en programmerbar funksjon for hygienespyling, noe som forhindrer stillestående vann og hemmer bakterievekst i vannledningene.

For å bringe kranen opp enda et nivå er det mulig å koble den til vår innovative digitale skytjeneste, Tronic WMS. Der kan kranene overvåkes, analyseres og evalueres. Dette gir verdifull innsikt som kan forenkle både drift og bruk.

Om serien

Våre berøringsfrie kraner er utviklet i Sverige og er designet og utformet for å spare vann og energi. Samtidig tilbyr de en tryggere og mer hygienisk hverdag, fordi man ikke trenger å berøre kranen for å bruke den. Dessuten er all teknologi integrert i kranhuset, noe som gjør det like enkelt å installere denne kranen som en tradisjonell servantkran.

Artikkelnummer: 16416033 **NRF:** 4300128

Utførende: Børstet krom, batteridrift (inkl. batteri), 3 l/min ved 2–6 bar, LEED-tilpasset

- WMS-kran med mulighet for trådløs oppkobling (som abonnent)
- Stillbar funksjon for hygienespyling, intervall og tid (for å unngå stillestående vann)
- Logging av alle spylinger med tidspunkt, vannforbruk og temperatur for den enkelte kran eller gruppe av kraner (min-, maks- og gjennomsnittsverdi)

- Batteriovervåkning
- Innebygget temperaturmåling av tappevann
- Programmerbart temperaturstopp, ved innstilt makstemperatur stenger kranen umiddelbart
- Mykstengende magnetventil
- Vandalsikker i metall, også kåpen
- Eco Flow (energi- og vannbesparende konstantvannmengde)
- Tappetidbegrensning hindrer oversvømming
- Tappesfunksjon via sensor, tapper på tid
- Stillbar avstengning via sensor (anvendes f. eks. ved rengjøring)
- Lavt strømforbruk - lang livslengde
- Kan gjennomspyles med hettvann for legionella sanering
- Batteridrift, kan endres til nettdrift
- IP klasse sensor, IP67
- Med tilbakeslagsventiler etter standard EN 1717
- Miljøvennlig materiale, Lead Free (blyfri) og nikkelfri

Installasjon:

- OBS! Gateway og abonnement kreves for WMS
- Enkel installasjon og service
- Avtagbart temperaturspak som kan erstattes med et medfølgende lokk etter at ønsket temperatur er innstilt
- Automatisk justering av sensoravstand
- Enkelt å bytte batteri uten å stenge av vannet
- Ved nettdrift bruk adaptersett FMM S600147
- Fleksible Soft PEX[®]-rør med 3/8" mutter
- Hulltagning Ø33,5-37 mm

Innstillinger:

- Stillbar temperaturbegrensning
- Med gateway og WMS:
 - Hygienespyling med stillbar tid og intervall
 - Initiere hettvannspyling
 - Programmering av spyletider, temperaturalarm og temperaturstopp
 - Alarm for overskredet tid med stillestående vann (siste spyling)