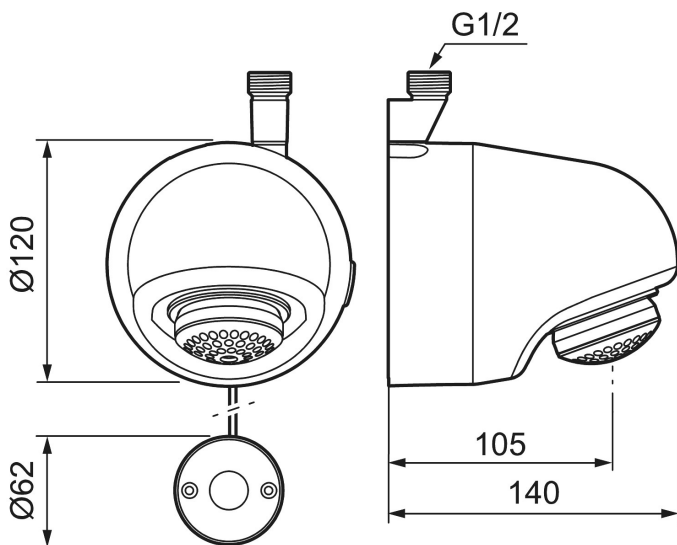




## Unika egenskaper



## FM Mattsson tronic compact WMS, för tempererat vatten, batteridrift

Art.nr: 95160000 RSK: 8320230

Utförande: Krom, batteridrift (inkl. batteri och kopplingssats)

- WMS-blandare med möjlighet till trådlös uppkoppling mot vårt Tronic WMS system alternativ programmering via Dongel
- Programmerbar startknapp. Spoltid från 10–60 sek, (30 sek är fabriksinställt)
- Duschstrålen kan vinklas +/- 5°
- Flöde 9 l/min
- Mjukstängande magnetventil
- Spoltidsbegränsning, förhindrar översvämning
- Städläge, tidsbegränsad avstängning vid rengöring
- Låg strömförbrukning – lång livslängd
- Kan genomspolas med hetvatten för legionellasanering
- Återströmningsskydd enligt EU-standard SS-EN 1717

### Installation:

- Batteridrift, anpassningsbar för nät drift
- Anslutning uppåt G1/2"
- Vid nät drift krävs AC-adapter art.nr. S600131 och stickproppsadapter art.nr. S600129, alternativt transformator art.nr. S600128
- Elkabeln mellan duschvud och startknapp placeras lämpligen i kakelfog eller i rör, men tänkt på att väggens tätningsskikt ej får skadas

### Funktioner via Tronic WMS/Dongel:

- Programmering av:
  - Spoltidsbegränsning
  - Framspolningstid
  - Hygienspolning, intervall och spoltid
  - Maxtemperaturstopp
  - Initiering av termisk desinfektion

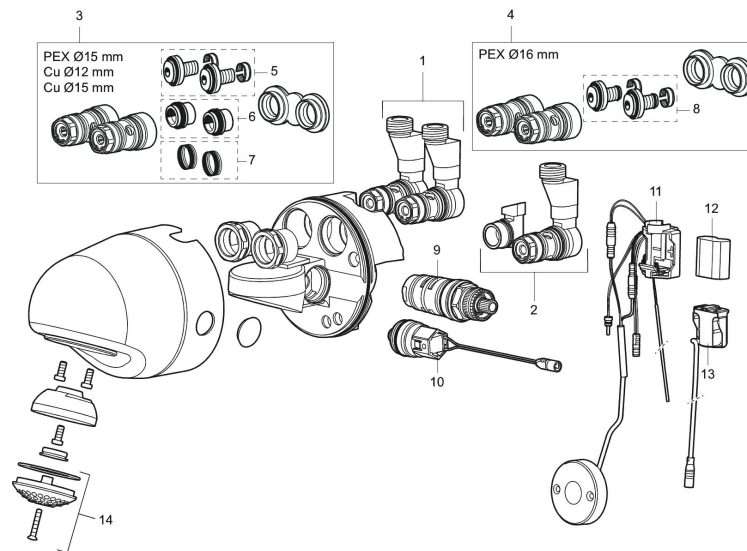
- Utökade funktioner med Tronic WMS:
  - Driftövervakning (spolningar, vattenförbrukning och temperatur, batteristatus, etc.)
  - Loggning av alla händelser
  - Larmhantering via SMS eller e-post
  - Dokumentation och rapportfunktion

## PRODUKTBESKRIVNING

FM Mattsson tronic compact  
WMS, för tempererat vatten,  
batteridrift

Art.nr: 95160000

RSK: 8320230



## Reservdelslista

NR.	ART.NR	RSK	BESKRIVNING
1	28145000	8221805	Anslutningskopplingar, komplett
2	28145100	8221807	Anslutningskoppling, komplett
3	28141000	8221803	Fästplatta med kopplingar för CU 12-15 och PE-X- 15
4	28141600	8221804	Fästplatta med kopplingar för PE-X- 16, ALU-PE-X- 16
5	19451550	8221801	Kopplingsats, PEX 15
6	19451250	8221799	Packningssats, CU 12
7	19451500	8221800	Packningssats, CU 15
8	19451600	8221802	Kopplingsats, PEX 16
9	38147000	8221811	Termostatsinsats
10	16202000	8221794	Magnetventil
11	16216600	8221793	Elektronikenhet
12	S600135	8483191	Batteri
13	S600131	8483190	AC adapter
14	29182000	8221808	Duschsil