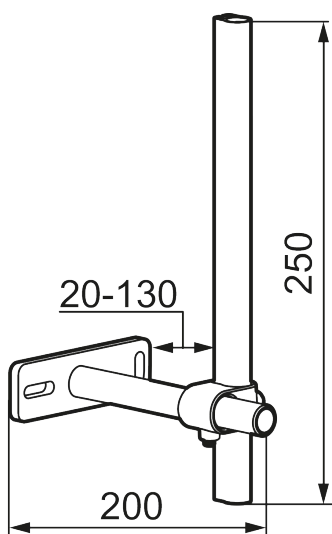


Unika egenskaper



Stabiliseringsstag

För stabilisering av köksblandare med Soft PEX®-rör vid installation i diskbänk i plåt.

Stabiliseringsstaget är utformad för att säkerställa en stadig och robust installation av din köksblandare, särskilt vid användning med diskbänkar i plåt. Genom att montera stabiliseringsstaget eliminerar man problem med svajande blandare och garanterar en hållbar och säker installation, dessutom lätt att montera och levereras med tydliga instruktioner.

Art.nr: S600308 RSK: 8387263

Utförande: Krom

- För stabilisering av köksblandare med Soft PEX®-rör vid installation i diskbänk i plåt
- OBS! Ej för FMM VISKAN och MORA INXX II pullout