



9000XE servantbatteri

9000XE Servantbatteri er et servantbatteri i børstet krom. Den klassiske designen i kombinasjon med et sparsomt vannforbruk gjør det til et opplagt valg på baderommet.

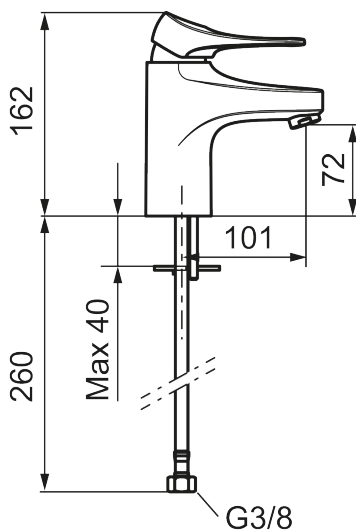
Artikkelnummer: 86502013 NRF: 4300106 Flow 3 bar: 4,5 l/m
Utførende: Børstet krom, med Soft PEX®-rør L=260 mm

- Mykstengende
- Kaldstart
- Eco Flow (energi- og vannbesparende strålesamler)
- Vannmengdebegrenser og temperatursperre
- Lead Free (blyfri)
- Lydklasse 1
- Fleksible Soft PEX®-rør med 3/8" mutter

Unike funksjoner



Tilbakeslagssikring

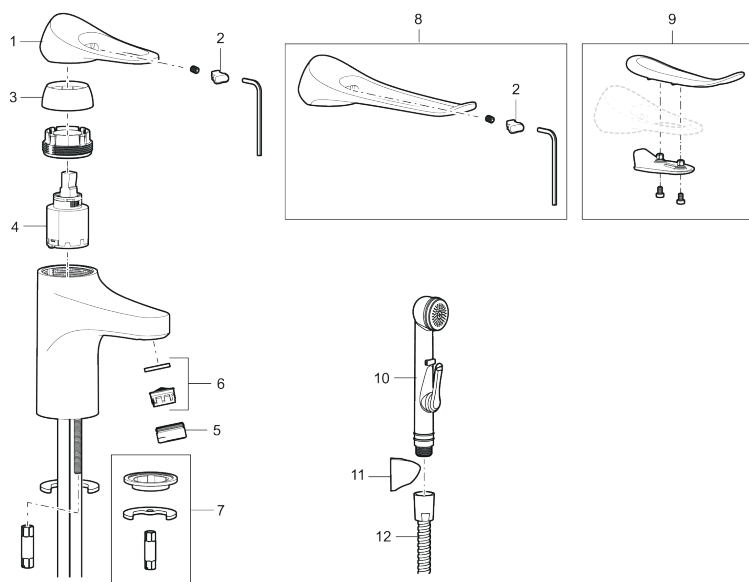


PRODUKTBESKRIVNING

9000XE servantbatteri

9000XE Servantbatteri er et servantbatteri i børstet krom. Den klassiske designen i kombinasjon med et sparsomt vannforbruk gjør det til et opplagt valg på baderommet.

Artikkelnummer: 86502013 NRF: 4300106



Reservedelsliste

| NR. | FMM-NR | NRF | BESKRIVELSE |
|-----|------------|---------|----------------------------------------------------------------------------|
| 1 | S600096 | 4305273 | Spak, krom |
| 1 | S600096.75 | 4305274 | Spak, børstet krom |
| 2 | S600097 | 4305275 | Merkeplugg |
| 3 | S600101 | 4305279 | Dekkhylse, krom |
| 3 | S600101.75 | 4305281 | Dekkhylse, børstet krom |
| 4 | S600100 | 4305278 | Innsats, inkl. serviceverktøy, kjøkkenbatterier (LEED) og servantbatterier |
| 4 | S600099 | 4305277 | Innsats, uten serviceverktøy, kjøkkenbatterier (LEED) og servantbatterier |
| 4 | S600178 | 4305292 | Innsats med verktøy |
| 4 | S600272 | | Innsats, uten serviceverktøy |
| 5 | S600156 | 4305246 | Hylse for strålesamler M24 utv., 13 mm, krom |
| 5 | S600156.75 | 4305247 | Hylse for strålesamler M24 utv., 13 mm, børstet krom |
| 6 | S600072 | 4305261 | Innsats strålesamler 3 l/min ved 2–6 bar |
| 6 | S600226 | 4305296 | Innsats strålesamler 1,7 l/min ved 2–6 bar |
| 7 | S600160 | | Monteringstilbehør for servantbatteri |
| 8 | S600175 | 4305291 | Care-spak, komplett |
| 9 | S600106 | 4305236 | Care-sett |
| 10 | S600206 | 4305294 | Selvstengende hånddusj, krom |

| NR. | FMM-NR | NRF | BESKRIVELSE |
|------------|---------------|------------|------------------------------------|
| 11 | S600157 | | Hånddusjholder, krom |
| 11 | S600157.75 | | Hånddusjholder, børstet krom |
| 12 | S600152 | 4305288 | Høytrykkslange, lengde 1,5 m, krom |