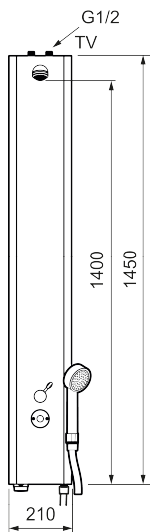
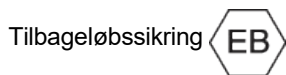


Unikke egenskaber



FM Mattsson tronic brusepanel WMS, handicapvenlig, til forblandet vann, batteridrift

Artikel-nummer: 95000740 VVS: 723891226

Beskrivelse: Rustfritt utførende, batteridrift, inkl. batteri

- Handicapvenligt brusepanel, som betyder, at brusepanelets underkant er placeret ca. 800 mm over gulvniveau med henblik på øget tilgængelighed.
- Inkl. håndbruser og bruserslange
- Med blandeventil
- Elektronisk styring.
- Til forblandet vand og rørtilslutning oppe fra.
- Velegnet til svømmehaller, idrætsanlæg og i andre større baderum.
- Konstrueret i en hærværkssikret form.
- Magnetventil og elektronik integreret i det kompakte bruserhoved.
- Bruserstrålen kan vinkles +- 5°
- Flowbegrænser 9 l/min ved 3 bar.
- Eksklusiv tilslutningskobling.
- Pulverlakeret aluminium

Installation:

- Nemt at skifte batteri under servicelåget uden at slukke for vandforsyningen
- Strømforsyning kræver installation af vekselstrømsadapteren FMM S600132 og strømforsyning FMM S600129 alternativt transformer FMM S600128, plus forlængerledning FMM S600127

Tronic WMS:

- Bemærk! Gateway og abonnement eller dongle er nødvendige for WMS-funktionen
- Følgende muligheder er tilgængelige med trådløs forbindelse til vores Tronic WMS-system:
- Programmerbar skylningstid fra 10 til 60 sekunder (30 sekunder er fabriksindstillet)

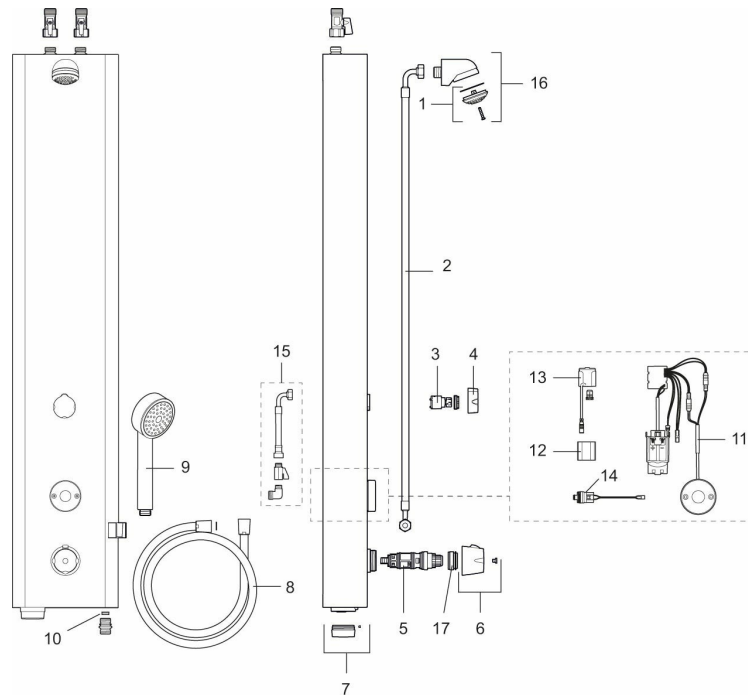
- Valg af aktiveringstype:
 - Lagringstilstand, indstil tid, skyl altid samtidigt, fabriksindstillet tilstand
 - Normal skylningstid forlænges, hvis du trykker igen, inden den stopper
 - Skift tilstand, indstillet tid, reaktivering afbryder skylning
- Justerbar hygiejneudskylning, interval og skylningstid (for at forhindre stillestående vand)
- Logning af alle skylninger med tidspunktet, vandforbrug og temperatur for individuelt armatur eller en gruppe af armaturer (minimum, maksimum og gennemsnitsværdier)
- Batteriovervågning
- Indbyggede temperaturmålinger af blandet vandtemperatur
- Programmerbar temperatur stop, armaturet slukker automatisk ved indstillet maksimal temperatur
- Start varmtvandsskylning

PRODUKTBESKRIVELSE

FM Mattsson tronic brusepanel WMS, handicapvenlig, til forblandet vann, batteridrift

Artikel-nummer: 95000740

VVS: 723891226



Reservedelsliste

NR.	FMM-NR	VVS	BESKRIVELSE
1	29182000	723889144	Hovedbruser
2	39090700	723889070	Tilslutningsslange, 700 mm
3	59072000	723889290	Insats till omskifter
4	16221700	723889224	Greb til omskifter
5	38607000		Reguleringsindsats, komplet, inkl. serviceværktøj
6	S600222		Temperaturgreb, komplet
7	16222600		Batteridæksel, sort
8	34831750	723889164	Bruseslange, 1,75 m
9	94760900	723889124	Håndbruser
10	29900600	723889106	Flowbegrænser 6 l/min ved 2–6 bar
10	29900900	723889109	Flowbegrænser, 9 l/min ved 2–6 bar
10	29901200	723889112	Flowbegrænser 12 l/min ved 2–6 bar
11	16216500		Elektronikenhed
12	S600135	704360986	Batteri

NR.	FMM-NR	VVS	BESKRIVELSE
13	S600132	704369881	AC adapter
14	16202000	723889340	Magnetventil
15	39090000	723889090	Tilslutningskit, tislutning bagfra
16	S600025	723891904	Brusehoved, komplet
17	409364.AE	745148489	Skoldningssikringsring, (max 42°)