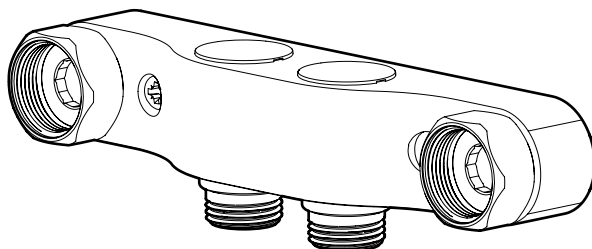

Monteringsanvisning / Installation instruction

Art.no.: 101 02 74 - Rev.002 - 2024.05.02

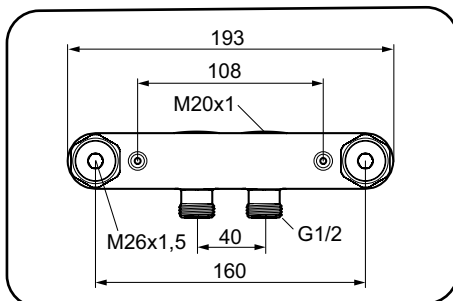
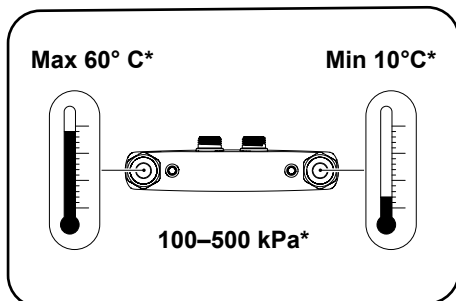
Blandarfäste 40–160 c/c

Wall plate 40–160 c/c



Teknisk information

Technical information



* Rekommenderat värde / Recommended value

SV

- Används för tappvatten.
- Passar 160±1 mm c/c blandare med inloppskopplingar M26x1,5 enligt standard SMS 3269 och SS 1028.
- Driftstryck: 50-1000 kPa. (Rekommenderat värde 100-500 kPa).
- Max provningstryck: 1600 kPa.
- Max varmvattentemperatur: 80°C. (Rekommenderat värde 60°C).

Skador som orsakas till följd av spänningskorrosion som uppstår på grund av vattnets eller den omgivande miljös beskaffenhet samt felaktig montering inkluderas inte i produktansvaret.

Täthetskontroll

Tryck- och täthetskontroll ska utföras enligt anvisningar på www.säkervatten.se. Det går att provtrycka innan man monterar blandaren med hjälp av speciella provtryckningspluggar, FMM 1715-2601.

Installationen ska utföras enligt branschregler Säker Vatteninstallation.

Vi rekommenderar att du anlitar ett auktoriserat VVS-företag.

OBS! Vid ny rörinstallation måste rören rensplas innan blandaren monteras.

EN

- Used for tap water.
- Fits 160±1 mm c/c mixers with M26x1.5 inlet connectors compliant with standards SMS 3269 and SS 1028.
- Operating pressure: 50–1000 kPa. (Recommended value 100–500 kPa).
- Max test pressure: 1600 kPa.
- Max. hot water temperature: 80°C. (Recommended value 60°C).

Product liability does not cover damage resulting from stress corrosion caused by characteristics of the water or surrounding environment.

Tightness check

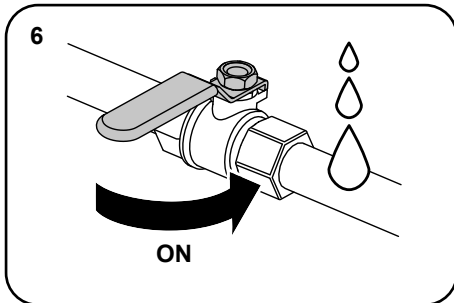
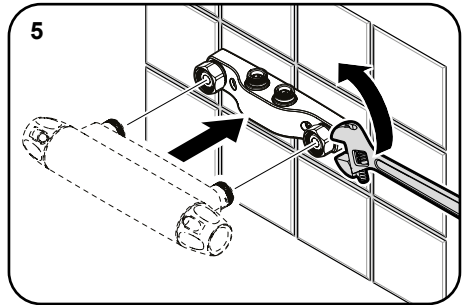
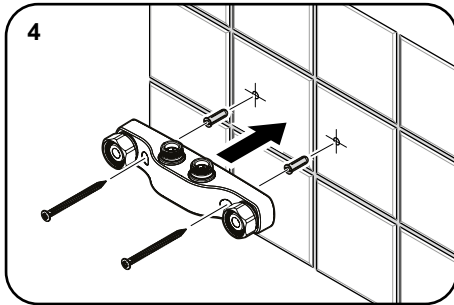
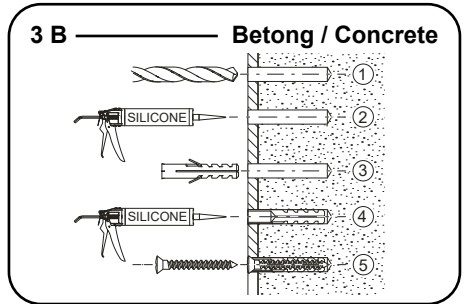
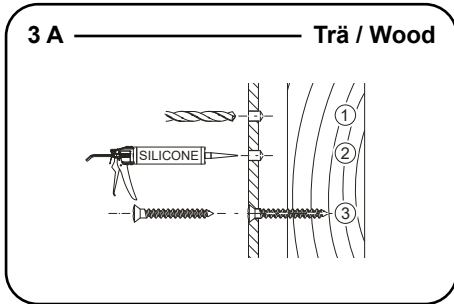
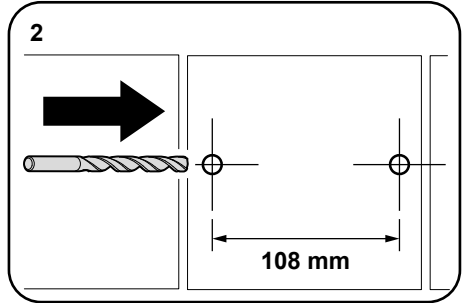
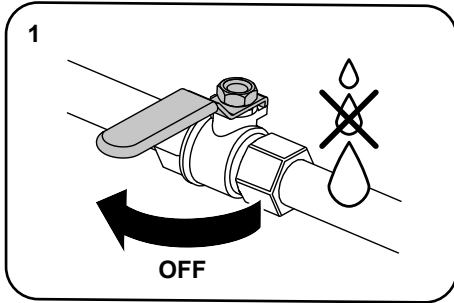
Pressure and tightness tests must be performed. Before installing the mixer, you can perform a pressure test using special pressure testing plugs FMM 1715-2601.

Installation should be carried out by an authorised water and sanitation company.

NOTE! When installing new pipes, the pipes must be flushed clean before the mixer is connected.

Montera blandarfästet

Attach the wall plate



Genomgående vattenväg "Vaska" S600089

Flow through S600089

