
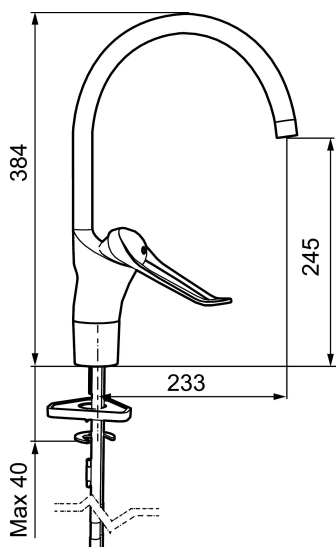




Unika egenskaper



Skyddsmodul 



9000E II care köksblandare

Här finns en optimerad samverkan mellan form och funktion. Den förlängda spaken, 145 mm, ger ett enkelt handhavande och förstärker det kraftfulla formspråket. Blandaren ger redan i sitt grundutförande unika funktioner som sparar energi med bibehållen komfort.

Art.nr: 80004000 **RSK:** 8308937 **Flöde 3 bar:** 7,4 l/min
Utförande: Krom, ansl. slät ände Ø10 mm

- Kallstartsfunktion
- Mjukstängande med keramisk avstängning
- Inbyggd, lätt omställbar flödesbegränsning och temperaturspär
- Eco Flow (energi- och vattenbesparande strålsamlare)
- Hög, svängbar pip. Spärrbricka medföljer för 60°, 85°, 110° eller 360°
- Med Soft PEX®-rör
- Längd anslutningsrör/slang: 350 mm
- Hålmått Ø34-37 mm
- Spak: 150 mm

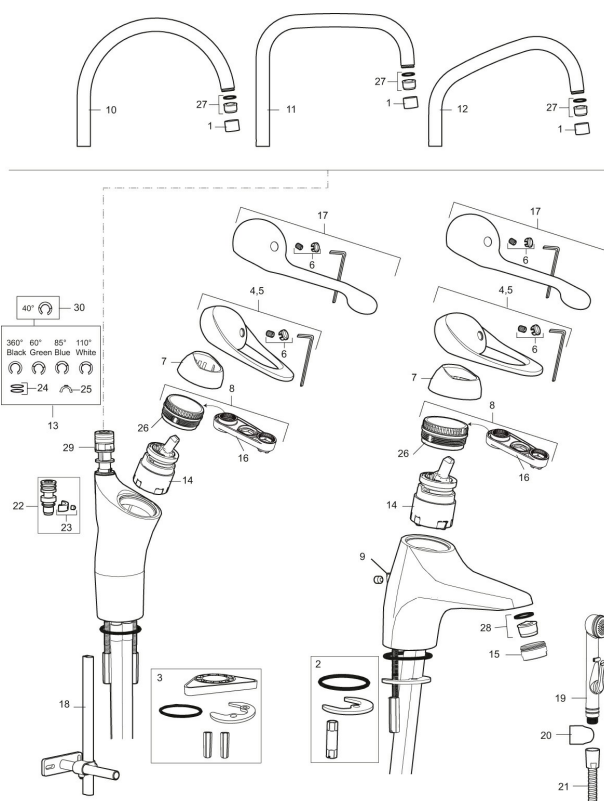
PRODUKTBESKRIVNING

9000E II care köksblandare

Här finns en optimerad samverkan mellan form och funktion. Den förlängda spaken, 145 mm, ger ett enkelt handhavande och förstärker det kraftfulla formspråket. Blandaren ger redan i sitt grundutförande unika funktioner som sparar energi med bibehållen komfort.

Art.nr: 80004000

RSK: 8308937



Reservdelistsa

| NR. | ART.NR | RSK | BESKRIVNING |
|-----|----------|---------|--|
| 1 | 29142200 | 8281524 | Hylsa M22 inv. |
| 2 | 39140800 | 8186891 | Monteringssats, tvättställsblandare |
| 3 | 39141800 | | Monteringssats, köksblandare utan DM-avst. |
| 4 | 58500000 | 8591936 | Spak, komplett, längd: 90 mm |
| 5 | 58501750 | 8591937 | Spak, komplett, längd: 150 mm |
| 6 | 58510000 | 8591944 | Färgmarkering och fästskruv till spak |
| 7 | 58520000 | 8591945 | Täckhylsa |
| 8 | 58530140 | 8241726 | Fästnippel med serviceverktyg |
| 9 | 58540000 | 8591940 | Kedjefäste |
| 10 | 58600000 | 8154074 | Utloppspip, C-modell |
| 10 | 58600200 | | Utloppspip, C-modell, 200mm |

| NR. | ART.NR | RSK | BESKRIVNING |
|-----|----------|---------|--|
| 11 | 58610000 | 8154075 | Utloppspip, U-modell |
| 12 | 58620000 | 8154076 | Utloppspip, J-modell |
| 13 | 58640000 | 8594555 | Piplåssats (o-ring, stödring, låsringar, glidring) |
| 14 | 59115500 | 8591947 | Insats med serviceverktyg, ej kallstart (röd ring) |
| 14 | 59126000 | 8591966 | Insats med serviceverktyg, Eco Plus (grön ring) |
| 14 | 59120009 | 8591949 | Insats med serviceverktyg, kallstart (grön ring), original |
| 14 | 59120000 | 8591769 | Insats komplett, kallstart (grön ring) |
| 15 | 29142400 | 8281526 | Hylsa M24 utv., 13 mm |
| 16 | 60770000 | 8591918 | Serviceverktyg |
| 17 | 58501800 | 8592048 | Spak, komplett, längd: 180 mm |
| 18 | 39147000 | 8592050 | Stabiliseringssats |
| 19 | S600206 | 8233049 | Självstängande handdusch, krom |
| 20 | 34093000 | 8186018 | Handduschhållare, krom |
| 21 | S600207 | 8236647 | Högtrycksslang, 1,5 m, krom |
| 22 | 37791000 | 8295341 | Pipnippel komplett, för fast pip |
| 23 | 38081000 | 8295334 | Stoppskruv med spärsegment |
| 24 | 37801550 | 8295350 | O-ring 15,54 x 2,62, 2-pack |
| 25 | 58642000 | 8295339 | Spärrklack, 2-pack, (svart/grå) |
| 26 | 29390000 | 8295356 | Fästnippel |
| 27 | 29102290 | 8242220 | Strålsamlarinsats, 7–9 l/min vid 3 bar |
| 27 | 29102890 | 8281533 | Strålsamlarinsats, 10–13 l/min vid 3 bar |
| 28 | 29102910 | 8281534 | Strålsamlarinsats, 5,5–6,5 l/min vid 3 bar |
| 28 | 29102710 | 8281528 | Strålsamlarinsats, 9–11 l/min vid 3 bar |
| 28 | 29100500 | 8281532 | Strålsamlarinsats, 5 l/min vid 2–6 bar |
| 29 | S600018 | 8394128 | Pipnippel, komplett |
| 30 | 58644000 | 8594558 | Spärsegment 40° |