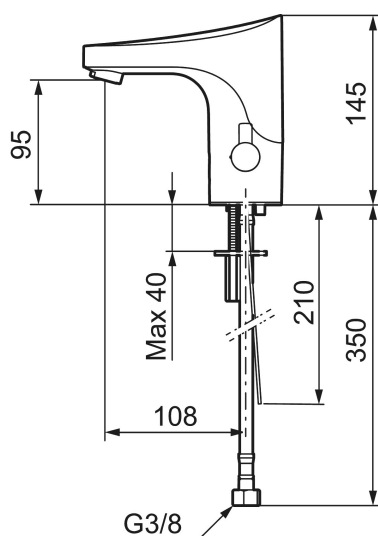




Unikke egenskaber



Tilbageløbssikring



9000E Tronic WMS med temperaturreb, netdrift

Det berøringsfrie håndvaskarmatur 9000E Tronic, der er LEED- og BREEAM-tilpasset, er både vand- og energibesparende, og samtidig er det enkelt og hygiejnisk at anvende. Det er fremstillet af et blyfrit materiale, som sammen med energibesparelsen kan give LEED-point i materialekategorien ved klassificering af bygninger.

Vandtemperaturen indstilles nemt ved hjælp af regulatoren på siden af armaturet. Regulatoren kan også spærres for at sikre, at vandtemperaturen ikke bliver for høj og medfører kvæstelser i form af skoldning, men den kan også fjernes, så armaturet kan anvendes i miljøer, hvor der er behov for en forindstillet temperatur. Armaturet har ligeledes en programmerbar funktion til hygiejneskylning, som forhindrer stillestående vand og hæmmer bakterievækst i vandledningerne.

Yderligere optimeringstiltag omfatter mulighed for at tilslutte armaturet til vores innovative, digitale cloud-tjeneste, Tronic WMS. Her kan armaturerne overvåges, analyseres og evalueres, og de resulterende data kan omsættes til værdifuld viden om, hvordan både drift og anvendelse kan lettes.

Om serien

Vores berøringsfrie armaturer er udviklet i Sverige og er designet og udformet med henblik på at være vand- og energibesparende. Samtidig giver de en mere hygiejnisk og tryk hverdag, da armaturet ikke skal berøres ved anvendelse. Al teknik er integreret i armaturhuset, så armaturet er lige så nemt at installere om et traditionelt armatur.

Artikel-nummer: 16416130 Flow 3 bar: 3,0 l/m

Beskrivelse: Krom, netdrift (eksklusiv transformer), LEED/BREEAM-tilpasset

- WMS-armatur med mulighed for trådløs tilslutning
- Vandalsikker udførelse i metal.
- Eco Flow (Energi- og vandbesparende konstantvandstrømsperlator)
- Begrænset skylletid, forhindrer oversvømmelse.
- Valgfri skylletid, max. 30 sek. ved aktivering af sensor.
- Rengøringsfunktion, tidsbegrænset afbrydelse ved rengøring.

- Magnetventil med soft closing.
- Lavt strømforbrug - Lang levetid.
- Mulighed for gennemskylning med varmt vand mod legionella.
- Netdrift (eksl. transformere).
- IP-sensor, IP67.
- Opfylder EN1717.
- Miljøvenlige materialer, Lead Free (blyfri), Nikkelfri.

Installation:

- Nem installation og service.
- Temperaturen kan låses til en ønsket temperatur, så erstattes grebet af en medfølgende prop.
- Automatisk justering af sensorafstand.
- Ved netdrift anvendes transformator FMM S600129 alternativt FMM S600128.
- Fleksible tilslutningsslanger i metalflettet Soft-PEX[®], G3/8.
- Hulstørrelse: Ø33,5-37 mm.

Tronic WMS:

- Bemærk! Gateway og abonnement eller dongle (1616-1000) er nødvendige for WMS-funktionen
- Følgende muligheder er tilgængelige med trådløs forbindelse til vores Tronic WMS-system:
 - Programmerbar skylningstid fra 10 til 60 sekunder (30 sekunder er fabriksindstillet)
 - Indbygget temperaturmåling (måler den udgående vandtemperatur)
 - Programmerbart temperaturstop (sikkerhedsfunktion, der slukker vandet direkte ved den indstillede maksimale temperatur)
 - Skyttidsbegrænsning, forhindrer oversvømmelse, maks. Skyletid 5 min
 - Justerbar hygiejnisk skylning, interval og skylningstid (for at undgå stillestående vand)
 - Registrering af alle skylle med timing, vandforbrug og temperatur.
 - Kun med WMS
 - Stagnationsalarm (alarm, hvis enheden ikke er blevet brugt inden for den indstillede tid) - Kun med WMS
 - Alarm via SMS eller e-mail - Kun med WMS