
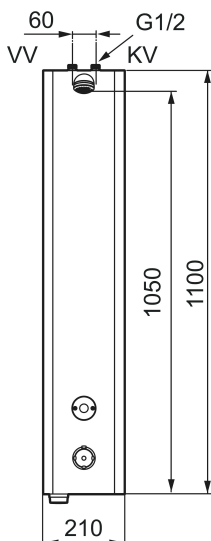


Unikke egenskaber



Tilbageløbssikring 



FM Mattsson tronic termostatisk brusepanel WMS UV-LED, netdrift

Watersprint brusepanel

FM Mattsson præsenterer med stolthed verdens første brusepanel med sikker og effektiv vandrensning ved hjælp af UV LED-teknik.

Via den unikke kombination af FM Mattssons verdensledende elektronik og termostatteknik får man, sammen med Watersprints unikke UV LED-enhed, et meget sikkert produkt til bekæmpelse af legionellabakterien.

Integreringen mellem brusepaneler og UV LED-enheden sikrer at vandet fra bruseren altid er desinficeret. Hvis enheden ikke fungerer, slukker brusepanelet.

Via vores Tronic WMS-system kan man overvåge og håndtere sine installerede brusepaneler inklusive UV LED-enheden.

Watersprint - Intelligent vandrensning

Watersprint er et revolutionerende produkt som ved at benytte UVC-lys genereret fra lysdioder på størrelse med et knappenålshoved, på en intelligent måde desinficerer vand i umiddelbar nærhed af tappestedet. Teknikken er kun aktiv ved gennemstrømning af vand, hvilket gør den meget energibesparende. Produktet er desuden helt uden kviksløv. Det er også vedligeholdelsesfrit fordi der ikke er behov for årlige udskiftninger af pærer.

UVC-lyset dræber og reducerer bakterier (Legionella), virus og protozoer på en meget effektiv måde.

Artikel-nummer: 95036100 VVS: 723891364

Beskrivelse: Rustfrit utførende, netdrift inkl. transformator og 10 m forlængerkabel

- Brusepanel med indbygget UV-LED enhed til effektiv bekæmpelse af legionellabakterier og andre mikroorganismer.
- Mulighed for trådløs opkobling.
- Indbygget sikkerhedsfunktion som lukker for vandet i enheden ved potentiel fejl på UV enheden.
- Trykbalanceret termostatisk funktion.

- Velegnet til svømmehaller, idrætsanlæg og i andre større baderum.
- Konstrueret i en hærværkssikret form.
- Magnetventil og elektronik integreret i det kompakte bruserhoved.
- Bruserstrålen kan vinkles +- 5°.
- Flowbegrænser 9 l/min ved 3 bar.
- Pulverlakeret rustfri aluminium.

Installation:

- Enkelt installation og service.
- Netdrift (Inkl. transformer og 10m tilslutningskabel).
- Rørtilslutning oppefra.

Tronic WMS:

- Bemærk! Gateway og abonnement eller dongle er nødvendige for WMS-funktionen
- Følgende muligheder er tilgængelige med trådløs forbindelse til vores Tronic WMS-system:
 - Programmerbar skylningstid fra 10 til 60 sekunder (30 sekunder er fabriksindstillet)
 - Indbygget temperaturmåling (måler den udgående vandtemperatur)
 - Programmerbart temperaturstop (sikkerhedsfunktion, der slukker vandet direkte ved den indstillede maksimale temperatur)
 - Skyltidsbegrænsning, forhindrer oversvømmelse, maks. Skyletid 5 min
 - Justerbar hygiejnisk skylning, interval og skylningstid (for at undgå stillestående vand)
 - Registrering af alle skylle med timing, vandforbrug og temperatur. - Kun med WMS
 - Stagnationsalarm (alarm, hvis enheden ikke er blevet brugt inden for den indstillede tid) - Kun med WMS
 - Alarm via SMS eller e-mail - Kun med WMS

PRODUKT BESKRIVELSE

FM Mattsson tronic termostatisk brusepanel WMS UV-LED, netdrift

Watersprint brusepanel

FM Mattsson præsenterer med stolthed verdens første brusepanel med sikker og effektiv vandrensning ved hjælp af UV LED-teknik.

Via den unikke kombination af FM Mattssons verdensledende elektronik og termostatteknik får man, sammen med Watersprints unikke UV LED-enhed, et meget sikkert produkt til bekæmpelse af legionellabakterien.

Integreringen mellem brusepaneler og UV LED-enheden sikrer at vandet fra bruseren altid er desinficeret. Hvis enheden ikke fungerer, slukker brusepanelet.

Via vores Tronic WMS-system kan man overvåge og håndtere sine installerede brusepaneler inklusive UV LED-enheden.

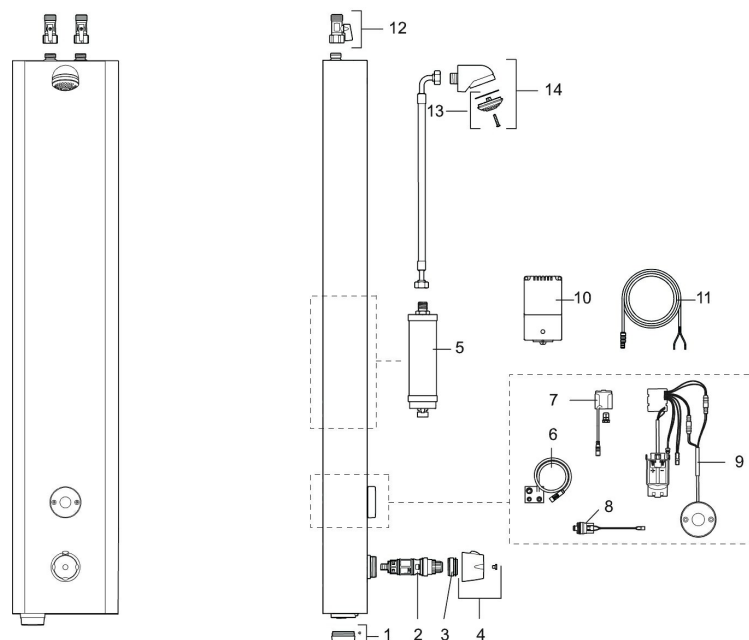
Watersprint - Intelligent vandrensning

Watersprint er et revolutionerende produkt som ved at benytte UVC-lys genereret fra lysdioder på størrelse med et knappenålshoved, på en intelligent måde desinficerer vand i umiddelbar nærhed af tappestedet. Teknikken er kun aktiv ved gennemstrømning af vand, hvilket gør den meget energibesparende. Produktet er desuden helt uden kviksølv.

Det er også vedligeholdelsesfrit fordi der ikke er behov for årlige udskiftninger af pærer.

UVC-lyset dræber og reducerer bakterier (Legionella), virus og protozoer på en meget effektiv måde.

Artikel-nummer: 95036100 VVS: 723891364



Reservedelsliste

NR.	FMM-NR	VVS	BESKRIVELSE
1	16222600		Batteridæksel, sort
2	38607000		Reguleringsindsats, komplet, inkl. serviceværktøj
3	409364.AE	745148489	Skoldningssikringsring, (max 42°)
4	S600222		Temperaturgreb, komplet
5	16150012	723889912	UV-LED enhed, Purify Flex (12 LED)
6	16217000	723889330	Kabling, UV-enhed
7	S600132		AC adapter
8	16202000	723889340	Magnetventil
9	16216500		Elektronikenhed
10	16301000	723889324	Transformator, 24V
11	S600148		Forlænger kabel, 10 m
12	22801509		Kuglehane G1/2
13	29182000	723889144	Hovedbruser
14	S600025	723891904	Brusehoved, komplet