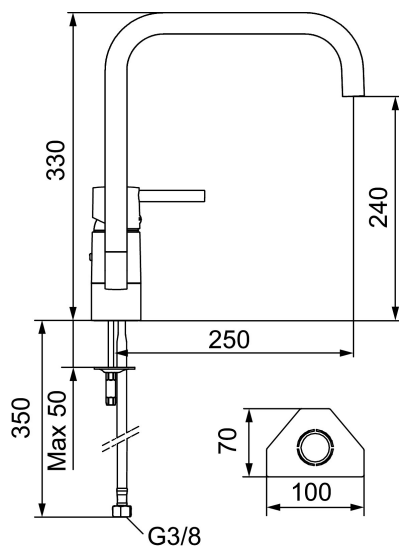




Unikke egenskaber

Tilbageløbssikring



Køkkenarmatur Garda I

Garda er en blandingsbatteriserie med et stilrent og minimalistisk formsprog. Det fremhæver totaloplevelsen af et moderne køkken og bygger på vores unikke tekniske fordele i form af blandt andet soft closing og keramisk tætning.

Desuden kan tuden udskiftes. Du kan med et enkelt håndgreb udskifte tuden og variere blandingsbatteriets udseende efter smag og behag. Valget er dit.

Artikel-nummer: 96000010 VVS: 705862204

Beskrivelse: Krom

- Til køkkenvask.
- Soft Closing og keramisk kartusche.
- Høj J-svingtud 110°.
- 250 mm fremspring.
- Integreret perlator M21,5.
- Indbygget temperatur- og flowbegrænser.
- Eco Flow (energi- og vandbesparende perlator).
- Flexible tilslutningslanger.
- Hulstørrelse Ø32-35 mm.
- **5 års trykgaranti.**