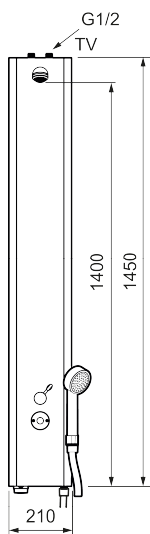


Unike funksjoner

Tilbakeslagssikring



FM Mattsson tronic dusjpanel WMS, handikaptilpasset, for temperert vann, batteridrift

Artikkelnummer: 95000740 NRF: 4305206

Utførende: Rustfritt utførende, batteridrift, inkl. batteri

- Handikaptilpasset dusjpanel som gjør at panelets underkant havner ca. 800 mm over gulvet for økt tilgjengelighet
- Med hånddusj og slange
- Programmerbar startknapp. Stillbar spyletid 10-60 sek, fabrikkinnstilt på 30 sek.
- Dusjstrålen kan vinkles +/- 5°
- Mengderegulerer 9 l/min ved 3 bar
- Inklusive magnetventil og filter
- Tappetidbegrensning hindrer oversvømming
- Avstengning via magnet (anvendes f. eks. ved rengjøring)
- Lavt strømforbruk - lang livslengde
- Dusjpanel med mulighet for trådløs oppkobling (som abonnent)
- Kan gjennomspyles med hettvann for legionella sanering
- Med tilbakeslagsventiler etter standard EN 1717

Installasjon:

- Anslutning opp G1/2, kuleventil med lekende mutter bestilles separat
- Batteridrift, kan endres til nettdrift
- Ved nettdrift kreves omformer AC adapter FMM S600132 og omformer FMM S600129 for stikkontakt eller transformator FMM S600129

Tronic WMS:

- OBS! Gateway og abonnement alternativ dongel er nødvendig for WMS-funksjoner
- Trådløs tilgang til vårt Tronic WMS-system gir følgende muligheter:
- Stillbar spyletid 10-60 sek, fabrikkinnstilt på 30 sek.

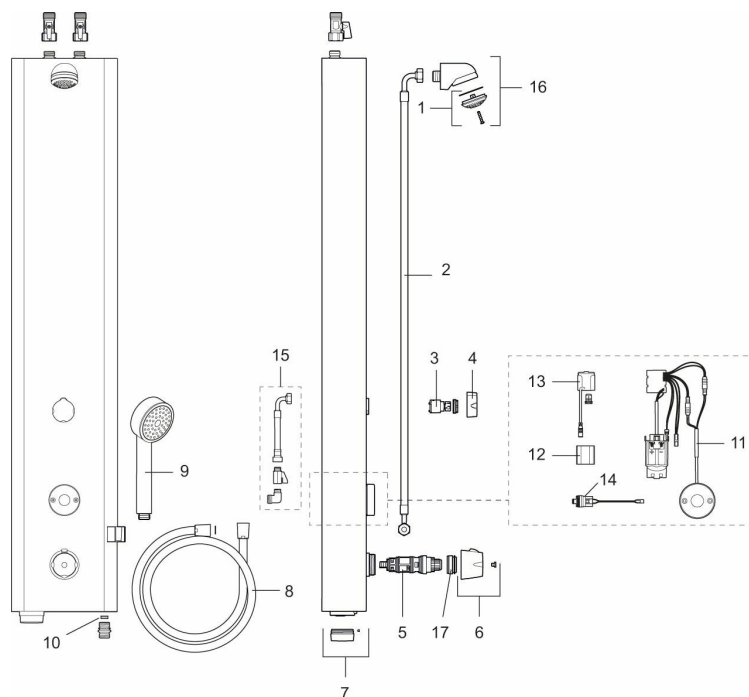
- Valg av aktiveringstype:
 - Lagringsmodus, fast tid, spylet alltid samme tid, fabrikkinnstillingsmodus
 - Normal spyletid forlenges hvis den trykkes på igjen før den stopper
 - Bytt modus, fast tid, ny aktivering avbryter spyling
- Justerbar hygiene spyling, intervall og spyle tid (for å unngå stillestående vann)
- Logging av all bruk med tid, vannforbruk og temperatur for individuell dusj eller gruppe av dusjer (min, maks og gjennomsnittlig)
- Innebygd temperaturmåling av vanntemperatur
- Programmerbar temperaturstopp, dusjen stenges direkte ved innstilt maksimal temperatur
- Starte varmtvannspyling

PRODUKTBEKRIVNING

FM Mattsson tronic dusjpanel
WMS, handikaptilpasset, for
temperert vann, batteridrift

Artikkelnummer: 95000740

NRF: 4305206



Reservedelsliste

| NR. | FMM-NR | NRF | BESKRIVELSE |
|-----|----------|---------|--|
| 1 | 29182000 | 4304966 | Dusjsil |
| 2 | 39090700 | 4304972 | Anslutningslange, 70 cm |
| 3 | 59072000 | 4304973 | Innsats for vender |
| 4 | 16221700 | 4304955 | Ratt til vender |
| 5 | 38607000 | | Reguleringsinnmat, komplett inkl. verktøy |
| 6 | S600222 | | Temperaturratt, komplett |
| 7 | 16222600 | | Batterilokk, sort |
| 8 | 34831750 | 4304968 | Dusjslange, 1,75 m |
| 9 | 94760900 | 4304974 | Hånddusj |
| 10 | 29900600 | | Mengderegulerer, konstantmengde 6 l/min ved 2–6 bar |
| 10 | 29900900 | 4304967 | Mengderegulerer, konstantmengde 9 l/min ved 2–6 bar |
| 10 | 29901200 | | Mengderegulerer, konstantmengde 12 l/min ved 2–6 bar |
| 11 | 16216500 | | Elektronikkenhet |
| 12 | S600135 | 4304795 | Batteri 6V |

| NR. | FMM-NR | NRF | BESKRIVELSE |
|-----|-----------|---------|-----------------------------------|
| 13 | S600132 | | AC adapter |
| 14 | 16202000 | 4304953 | Magnetventil |
| 15 | 39090000 | 4304971 | Tilkoblingssett, montering bakfra |
| 16 | S600025 | | Dusjhode, komplett |
| 17 | 409364.AE | | Sperrering (Maks 42°) |