



Utekran for kaldt og varmt vann

Hvorfor nøye seg med bare kaldtvann utenfor huset? Med vår doble utekran kan du vaske bilen, fylle bassenget eller koble til hagedusjen med den temperaturen du ønsker. Utekranen drenerer seg selv hver gang den brukes, og når du stenger av vannet utpå høsten, er den frostsikker hvis hageslangen og hurtigkoblingen er demontert.

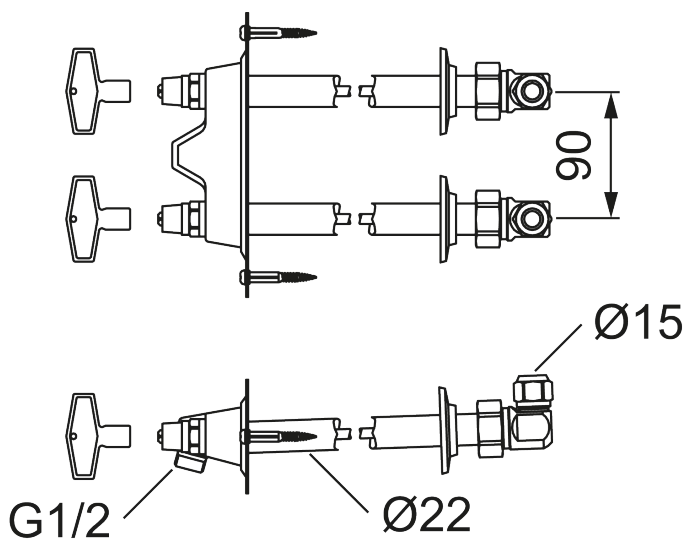
Artikkelnummer: 42821000 NRF: 4303817

Utførende: For veggtykkelse maks 1000 mm

Unike funksjoner

- For kaldt og varmt vann
- Skal ikke benyttes ved kuldegrader
- Med tilbakeslagsventiler etter standard EN 1717
- Veggbrakett: Høyde 70, bredde 180
- Sete/ventilhus plasseres i godt oppvarmet rom og skal ikke monteres i vegg

Tilbakeslagssikring

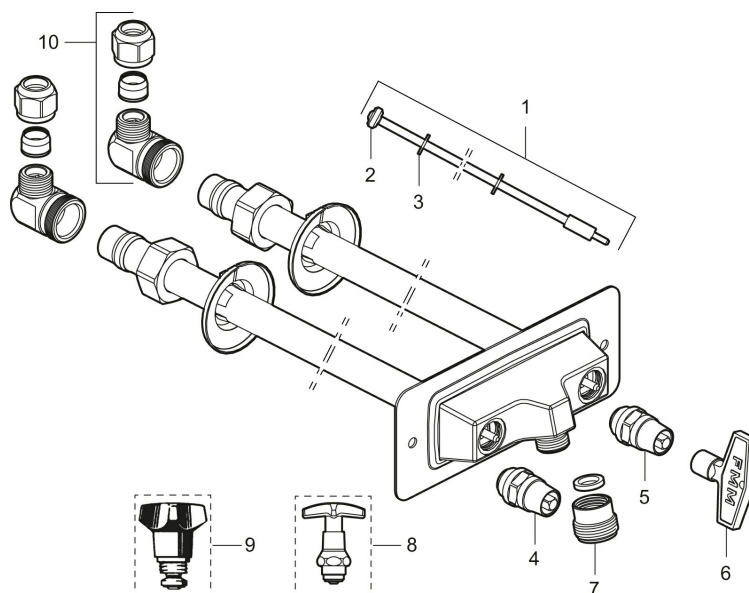


PRODUKTBESKRIVNING

Utekran for kaldt og varmt vann

Hvorfor nøye seg med bare kaldtvann utenfor huset? Med vår doble utekran kan du vaske bilen, fylle bassenget eller koble til hagedusjen med den temperaturen du ønsker. Utekranen drenerer seg selv hver gang den brukes, og når du stenger av vannet utpå høsten, er den frostsikker hvis hageslangen og hurtigkoblingen er demontert.

Artikkelnummer: 42821000 NRF: 4303817



Reservedelsliste

NR.	FMM-NR	NRF	BESKRIVELSE
1	37504715	4306041	Spindel, for 400, L=471 mm
1	37505715		Spindel, for 500, L=571 mm
1	37504000		Spindel, for 1000, L=1058 mm
2	36001529	4305566	Krankjegle (2 stk)
2	36001500	4305565	Krankjegle
3	37520000		Spindelstyring (5 stk)
4	35131501	4305547	Kranoverdel, VV, rød merket
5	35131500	4305546	Kranoverdel, KV, blå merket
6	42730009	4306091	Nøkkel
7	27250009	4304426	Overgang nippelmuffe, G3/4 utv. - G1/2 innv.
8	35071500	4304112	Kranoverdel, KV, krom
8	35071501	4304113	Kranoverdel, VV, krom
9	35051810	4303833	Kranoverdel, KV, oliv
9	35051811	4303834	Kranoverdel, VV, oliv

NR.	FMM-NR	NRF	BESKRIVELSE
10	37541001	4306081	Ventilhus, komplet med konus