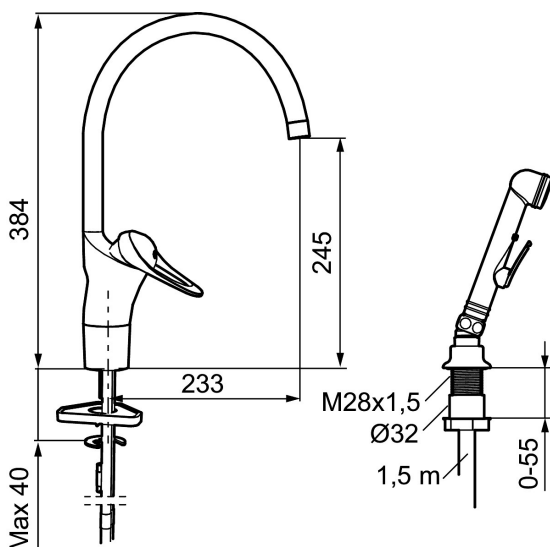




Unike funksjoner



Tilbakeslagssikring



9000E II kjøkkenbatteri

Her er det et optimert samspill mellom form og funksjon. FM Mattsson 9000E viser vei for en ny generasjon blandebatterier, som er miljøtilpasset ned til minste detalj. Blandebatteriet gir et vakkert inntrykk og bidrar til et teknisk fullendt kjøkken. Helt fra grunnutførelsen har det unike funksjoner som sparer energi samtidig som komforten opprettholdes.

Artikkelnummer: 80056000

Utførende: Krom, Eco Plus, ansl. 10 mm spiss

- Mykstengende
- Kaldstart
- Eco Flow (energi- og vannbesparende strålesamler)
- Vannmengdebegrenser og temperatursperre
- Svingbar tut sperre 60°, 85°, 110° eller 360°
- Selvstengende hånddusj, slange 1,5 m
- Med tilbakeslagsventil etter standard EN 1717
- For hull i benk Ø34-37 mm
- Fleksible Soft PEX®-rør med 3/8" mutter
- Ecoplus: Fjærbelastet spak over halv mengde