




MORA clinic operationsblandare

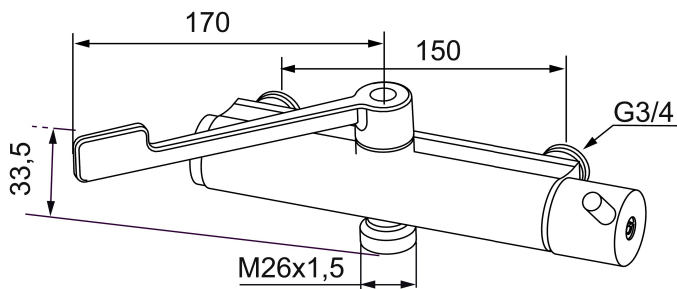
Art.nr: 702344.SA RSK: 8344133

Utförande: Krom, 150 c/c

- Säkerhetsspärr 38°, med maxtemperatur 43°
- Kompenserar temperatur- och tryckvariationer
- Utsprång med väggbricka 60 mm (Föravst. 100 mm)
- Med legionellagenomspolning
- Återströmningsskydd enligt EU-standard SS-EN 1717
- **OBS!** Pipar beställes separat, se 731004

Unika egenskaper

Skyddsmodul 

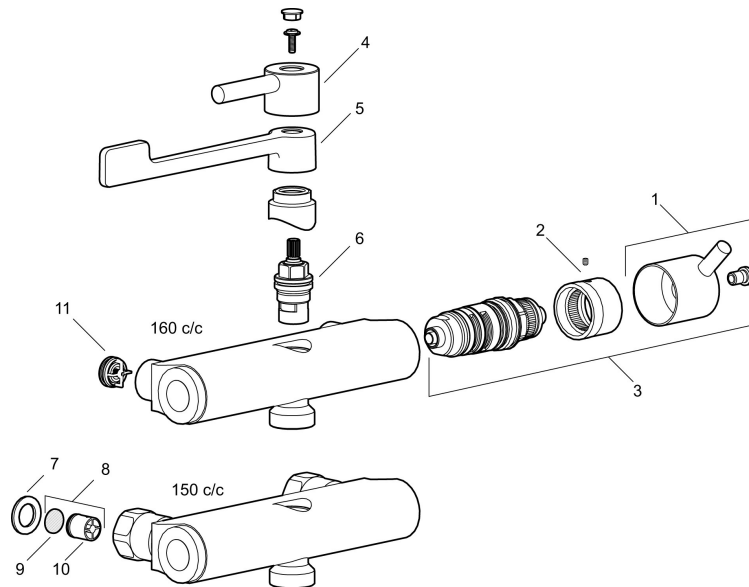


PRODUKTBESKRIVNING

MORA clinic operationsblandare

Art.nr: 702344.SA

RSK: 8344133



Reservdelslista

NR.	ART.NR	RSK	BESKRIVNING
1	409463.AE	8185714	Temperaturvred, komplett, krom
1	S600225		Temperaturvred max 38°, komplett, krom
2	409464.AE	8345215	Stop ring, Temperature
3	409465.AE	8185713	Kit (termostatinsats, ratt, stoppring)
4	409468.AE	8345213	Spak, L=58 mm
5	409469.AE	8345214	Spak, L=170 mm
6	409369.AE	8938270	Överstycke
7	709339.AE	8938274	Packning 24/15x2, 2-pack
8	708338.AE		Backventil (2 st), 150 c/c
9	708080.AE		Silhållare, 150 c/c
10	139465.AE	8186872	Patronbackventil, 150 c/c
11	129380.AE	8345651	Backventil (2 st), 160 c/c
12	38147000	8221811	Termostatinsats, för legionellagenomspolning