

## 9000XE kjøkkenbatteri

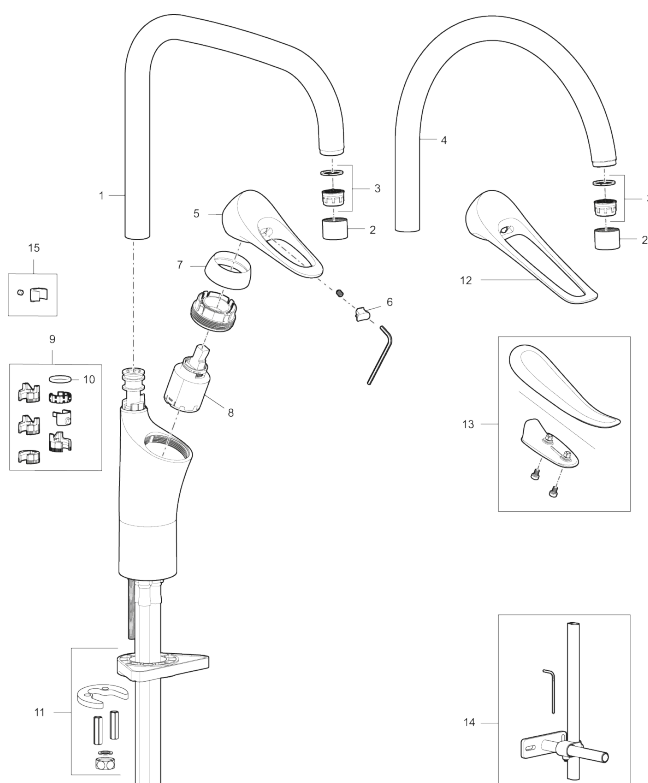
Artikkelnummer: 86000013

NRF: 4301007

Utførende: Børstet krom

Flow 3 bar: 6.0 l/m

- Mykstengende
- Kaldstart
- Eco Flow (energi- og vannbesparende strålesamler)
- Vannmengdebegrenser og temperatursperre
- Svingbar tut sperre 60°, 85°, 110° eller 360°
- Lead Free (blyfri)
- Lydklasse 1
- For hull i benk Ø34-37 mm
- Fleksible Soft PEX®-rør med 3/8" mutter



## Reservedelsliste

NR.	FMM-NR	NRF	BESKRIVELSE
1	S600103	4305253	Utløpstut, U-modell, krom
1	S600103.75	4305254	Utløpstut, U-modell, børstet krom
2	S600155	4305244	Hylse for strålesamler M22 innv., krom
2	S600155.75	4305289	Hylse for strålesamler M22 innv., børstet krom
3	29102910		Innsats strålesamler 5,5-6,5 l/min ved 3 bar
3	29100500		Innsats strålesamler 5 l/min ved 2-6 bar, Eco
3	S600072	4305261	Innsats strålesamler 3 l/min ved 2-6 bar
4	S600102	4305251	Utløpstut, C-modell, krom
4	S600102.75	4305252	Utløpstut, C-modell, børstet krom
5	S600096	4305273	Spak, krom
5	S600096.75	4305274	Spak, børstet krom
6	S600097	4305275	Merkeplugg
7	S600101	4305279	Dekkhylse, krom
7	S600101.75	4305281	Dekkhylse, børstet krom
8	S600098	4305276	Innsats, inkl. serviceverktøy, for kjøkkenbatteri
8	S600209	4305295	Innsats, uten serviceverktøy, for kjøkkenbatteri
8	S600100	4305278	Innsats, inkl. serviceverktøy, kjøkkenbatterier (LEED) og servantbatterier

NR.	FMM-NR	NRF	BESKRIVELSE
8	S600099	4305277	Innsats, uten serviceverktøy, kjøkkenbatterier (LEED) og servantbatterier
9	58641000		Låsesett for tut
10	37801550		O-ring (15,54 x 2,62), 2-pakk
11	S600159		Monteringstilbehør for kjøkkenbatteri
12	S600175	4305291	Care-spak, komplett
13	S600106	4305236	Care-sett
14	S600308		Stabiliseringssats
15	S600140	4305239	Stoppskrue med sperresegment for fast tut

**Garantivilkår**

Alle blandedbatterier og alt tilbehør fra FM Mattsson konstrueres og produseres i henhold til gjeldende EU-standarder. Produktene testes grundig i vår fabrikk før de leveres ut til kundene. Vi ber deg om å lese og følge nøye bruks- og vedlikeholdsinstruksjonene som følger med produktet. Korrekt installasjon, vedlikehold og bruk garanterer langvarig holdbarhet for produktet.

**Reklamasjon**

Hvis du ikke er fornøyd eller hvis varen er feilaktig, skal du reklamere varen der du kjøpte den (i butikken eller via installatøren). Som kunde skal du kunne dokumentere tidspunktet for innkjøp av varen ved å fremvise kvittering eller kopi av faktura for leveransen.

**Garantier**

For at garantien skal gjelde må blandedbatteriet være montert og brukt på korrekt måte. Rørtrekking og installasjon skal være fagmessig utført og stemme overens med gjeldende bransjeregler. Garantien omfatter ikke frostskafer eller skader og funksjonsfeil som har oppstått på grunn av urenheter i vannet. Garantien gjelder heller ikke for feil som er forårsaket av feilaktig rengjøring (skrubbing eller bruk av slpende/etsende rengjøringsmidler). Feil som skyldes normal produktslitasje, f.eks. riper i overflaten, feilaktig og/eller uaktsom installasjon, bruk av reservedeler av annet fabrikat, feilaktig bruk eller at man ikke har fulgt monterings- eller serviceinstruksjonene, erstattes ikke.

Garantien dekker ikke kostnader for tredjeparter og heller ikke kostnader for annet enn den leverte varen. Disse eventuelle kostnadene skal dekkes av forsikring som innehas av den installerende bedriften eller brukeren selv.

Garantien gjelder ikke hvis produktet er eller har vært i utstilling. Skader som skyldes spenningskorrosjon som oppstår på grunn av vannets eller det omgivende miljøets beskaffenhet (f.eks. forhøyet eller negativt trykk eller spenning i ledning) samt feil montering, er ikke inkludert i produktansvaret.

**2 års garanti**

I samsvar med forbrukerkjøpsloven erstatter vi produksjons- og materialfeil i to (2) år. Garanti tiden for FM Mattssons produkter er 2 år fra innkjøpsdatoen, eller hvis man mangler innkjøpsdato, 2 år fra det tidspunktet da varen ble tatt i bruk (skal kunne fastslås av tidspunktet for sluttbesiktigelse av installert vare). Reklamasjonen må være godkjent av oss før servicearbeid utføres.

Dessuten har FM Mattsson en funksjonsgaranti på 5 år fra det tidspunktet da blandedbatteriet ble tatt i bruk. Det innebærer at vi kostnadsfritt leverer ny reservedel, men at kunden selv må bekoste installasjonen. Funksjonsgarantien består av følgende deler:

**5 års kalkgaranti**

Selv om du har kalkholdig vann i hjemmet, skal ikke det påvirke funksjonen til våre blandedbatterier. Det garanterer vi. Vi forplikter oss til å utbedre eventuelle feil dersom funksjonen i blandedbatteriets styreenhet skulle bli nedsatt på grunn av kalkbelegg. Garantien gjelder for alle FM Mattssons sikkerhetsbatterier med temperatur- og trykkompenserende termostatinnsetts.

**5 års temperaturgaranti**

Vi garanterer at temperaturen holder seg innenfor  $\pm 1$  °C når du bruker rennende vann, selv om temperatur og trykk i ledningene varierer innenfor rammen for SS-EN 1111. Du må selvfølgelig ha tilgang til varmtvann for at garantien skal gjelde. Garantien gjelder for alle FM Mattssons sikkerhetsbatterier med temperatur- og trykkompenserende termostatinnsetts.

**5 års garanti mot trykkstøt**

Du unngår smell og trykkstøt i rørene takket være vår verdensunike mykstengningsteknikk. Det garanterer vi. Vi forplikter oss å utbedre eventuelle feil dersom blandedbatteriets stengningstid ikke er minst 0,2 sekunder. Garantien gjelder for alle FM Mattssons ettgrepsbatterier med mykstengningsfunksjon.

**5 års dryppgaranti**

Vi garanterer at reguleringsenhetene for våre sikkerhets- og ettgrepsbatterier ikke forårsaker lekkasje innen 5 år fra det tidspunktet da blandedbatteriet ble tatt i bruk.

Funksjonsgarantien dekker ikke batterier, strålesamlere eller andre deler som krever regelmessig vedlikehold. Den dekker heller ikke feil som er forårsaket av smuss eller feilaktig montering. Se medfølgende monterings- og serviceinstruksjon.

**10 års funksjonsgaranti**

Vår nye serie 9000XE er utstyrt med den aller nyeste teknologien og er vår mest bærekraftige serie noensinne. Vi forplikter oss til å kostnadsfritt levere en ny reservedel dersom funksjonen i en-greps innsats eller reguleringselement i et produkt fra 9000XE-sortimentet blir svekket innenfor 10 år fra produktet tas i bruk.

Funksjonsgarantien dekker ikke batterier, strålesamlere eller andre deler som krever jevnlig vedlikehold. Den dekker heller ikke feil som er forårsaket av skitt eller feil montering. Se vedlagte monterings- og serviceinstruksjoner.

**10 års reservedelsgaranti**

Våre produkter holder høy kvalitet og er skapt for å tjenestegjøre i mange år. FM Mattsson leverer reservedeler for å opprettholde funksjonen i minst 10 år etter at blandedbatteriet er tatt ut av sortimentet. For tilbehør og dusjanordninger garanteres tilgjengelighet av utskiftingsprodukter eller likeverdig materiale for å opprettholde funksjonen. For overflatebehandlede produkter som ikke er forkrommede, garanteres det reservedeler i 2 år etter at produktet er tatt ut av sortimentet.

**Gjenvinning**

Kasserte produkter kan leveres til FM Mattsson for gjenvinning.

**Installasjon**

Vi anbefaler at du benytter et autorisert VVS-firma. OBS! Ved ny rørinstallasjon må rørene spyles rene før blandedbatteriet monteres. Ved tilkobling av blandedbatteri som er utstyrt med Soft PEX®-tilkoblingsrør, skal tilkoblingsstedet være festet med rørklammer. Til Soft PEX®-tilkoblingsrør med glatt tilkoblingsende er det ikke nødvendig å bruke støttehylse. Ved el-installasjon skal respektive lands installasjonsregler følges.

**Tetthetskontroll**

Tetthetskontroll skal utføres i henhold til gjeldende bransjeregler i de respektive land. Skader forårsaket av spenningskorrosjon på grunn av vannets eller omgivelsenes beskaffenhet eller feilaktig montering er ikke med i produktansvaret.

**Ved frostfare**

Hvis blandedbatteriet blir utsatt for temperaturer under 0 °C (f.eks. i oppvarmede hytter), skal batteriet demonteres og oppbevares i et frostfritt rom.

**Rengjøring**

Overflatebehandlingen bevares best ved rengjøring med myk klut og mild såpeopløsning, etterskylling med rent vann og polering med tørr klut.

Unngå bruk av kalkløsende, sure eller slpende skuremidler. Kalkflekker fjernes ved å blande 4 deler lunkent vann med 1 del 12 % husholdningseddik og vaske blandedbatteriet med en myk klut eller svamp. Skyll av med rent vann.

**Smøring**

Bruk bare silikonfett som er godkjent for næringsmidler.