



## 9000E tronic servantbatteri, batteridrift

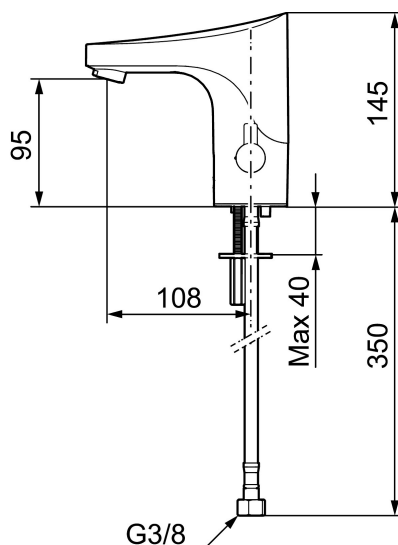
Berøringsfrie kraner gir både en enklere bruk og samtidig sparer både vann og energi. 9000E Tronic er en ny generasjon svensk-utviklede berøringsfrie kraner med all teknikken integrert i batterihuset. Den automatiske kalibreringen av sensoren gjør det like enkelt å installere som en vanlig servantkran. Temperaturen stilles enkelt på spaken på siden av batterikroppen som er godt synlig, som også går å sperre mot maks varmtvannstemperatur som en skollingsbeskyttelse, eller helt fjerne når du ønsker en forhåndsinnstilt temperatur.

Artikkelnummer: 16410003 NRF: 4300127 Flow 3 bar: 5,5 l/m  
Utførende: Børstet krom, batteridrift, inkl. batteri 6V

### Unike funksjoner



Tilbakeslagssikring



- Mykstengende
- Med temperaturspak, batteridrift (inkl. batteri 6V)
- Vandalsikker i metall, også kåpen
- Eco energi- og vannbesparende konstantvannmengde 5 l/min ved 2–6 bar
- Tappetidbegrensning hindrer oversvømming
- Tappefunksjon 30 sek. via sensor
- Avstengning av vannmengde i 60 sek. via sensor (anvendes f. eks. ved rengjøring)
- Lavt strømforbruk - lang livslengde
- Kan gjennomspyles med hettvann for legionella sanering
- IP klasse sensor, IP67
- Miljøvennlig materiale, Lead Free (blyfri) og nikkelfri
- Med tilbakeslagsventiler etter standard EN 1717

### Installasjon:

- Enkel installasjon og service
- Avtagbart temperaturspak som kan erstattes med et medfølgende lokk
- Samtlige modeller kan tilpasses for batteri- eller nettdrift 12V AC/DC
- Ved nettdrift bruk adaptersett FMM S600147
- Automatisk justering av sensoravstand

- Fleksible Soft PEX<sup>®</sup>-rør med 3/8" mutter
- Hulltagning Ø33,5-37 mm

**Innstillinger:**

- Stillbar temperaturbegrensning
- Programmerbar funksjon for hygienespyling
- Velgbar tappetid