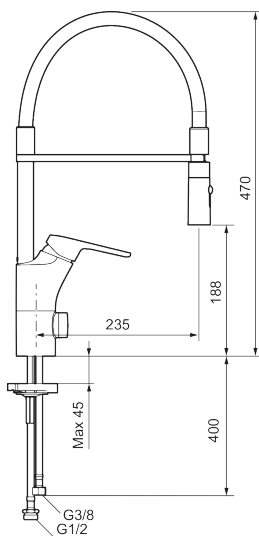




## Unike funksjoner



Tilbakeslagssikring



## SILJAN flexi kjøkkenbatteri

SILJAN flexi inneholder FM Mattssons kjente funksjoner med kaldstart, mykstengning, temperatursperre samt en energi- og vannbesparende strålesamler. I tillegg til disse fordelene har SILJAN flexi også et avtakbart munnstykke og et valgbart strålebilde.

Artikkelnummer: 83110010 NRF: 4300999 Flow 3 bar: 10,3 l/m  
Utførende: Krom

- Mykstengende
- Kaldstart
- Vannmengdebegrenser og temperatursperre
- Svingbar tut sperre 60°, 85°, 110° eller 360°
- 2-strålig munnstykke
- Avstengning for maskin Kv, omstillbar til Vv
- Med tilbakeslagsventil etter standard EN 1717
- For hull i benk Ø34-37 mm
- Fleksible Soft PEX<sup>®</sup>-rør med 3/8" mutter

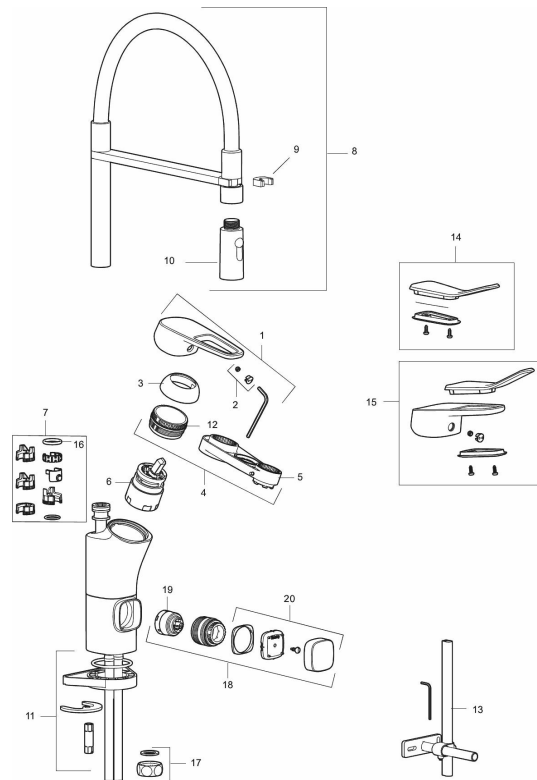
## PRODUKTBEKRIVNING

### SILJAN flexi kjøkkenbatteri

SILJAN flexi inneholder FM Mattssons kjente funksjoner med kaldstart, mykstengning, temperatursperre samt en energi- og vannbesparende strålesamler. I tillegg til disse fordelene har SILJAN flexi også et avtakbart munnstykke og et valgbart strålebilde.

Artikkelnummer: 83110010

NRF: 4300999



### Reservedelsliste

NR.	FMM-NR	NRF	BESKRIVELSE
	44450009		Tillbehørspose for fast tut
1	58501000	4304766	Spak, komplett
2	58511000	4304106	Merkeplugg og skrue
3	58521000	4304768	Krom
4	58530140	4303922	Innsatsmutter m/verktøy
5	60770000	4303931	Innsatsnøkkel
6	S600273	4303851	Innsats kaldstart med serviceverktøy (grønn ring)
7	58641000		Låsesett for tut
8	S600059	4305258	Komplett overbygg med hånddusj, krom
9	S600061		Tutfeste
10	S600060		Tostrålig hånddusj
11	39142800	4303916	Monteringstilbehør for kjøkkenbatteri

NR.	FMM-NR	NRF	BESKRIVELSE
12	29390000		Innsatsmutter
13	39147000	4303875	Stabiliseringssats
14	35974009	4304762	Care-sett
15	58504000		Care-spak, komplett
16	37801550		O-ring (15,54 x 2,62), 2-pakk
17	29651501	4306121	Kappe G1/2 med pakning
18	59291000	4304107	Avstengningsventil komplett
19	59271000	4305716	Innsats for maskinavstengning
20	58281000	4304105	Vrider/ratt, krom