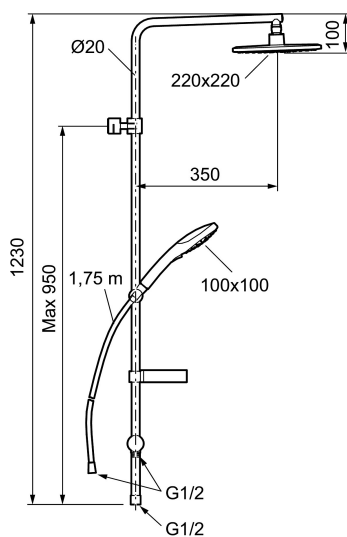




Unika egenskaper



SILJAN takduschset

I vår nya serie Siljan har vi förenat design och miljö- och energibesparande funktioner utan att ge avkall på komfort. Siljan dusch finns som takdusch- eller handduschset i många varianter. Kombinera gärna med en Siljan dusch- eller badtermostatblandare eller gör det enkelt och välj någon av våra färdiga dusch- och badpaketlösningar – smarta allt-i-ett-paket med tak- eller handduschset.

Art.nr: 83920000 RSK: 8190732 Flöde 3 bar: 10,7 l/min

Utförande: Krom

- Med 3-strålig handdusch och omkastare
- Eco Flow, handdusch 7,5 l/min och takdusch 10,7 l/min
- Tak- och handdusch med kalkavvisande sil
- Med tvålhylla
- Väggfäste justerbart ± 5 mm i höjdlid och 50-100 mm utsprång från vägg, 2x18 mm distanser medföljer, med vägg tätning, dold rörskarv
- Duschstången kan kapas vid behov

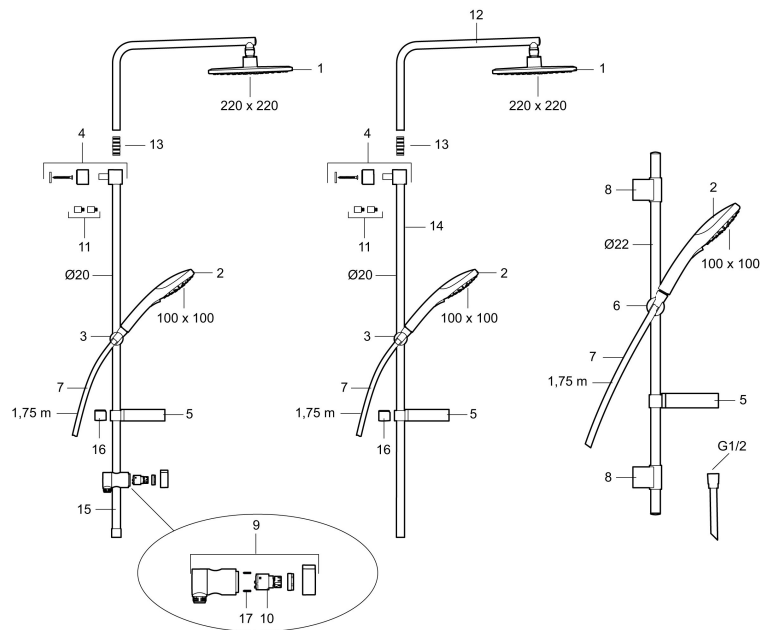
PRODUKTBESKRIVNING

SILJAN takduschset

I vår nya serie Siljan har vi förenat design och miljö- och energibesparande funktioner utan att ge avkall på komfort. Siljan dusch finns som takdusch- eller handduschset i många varianter. Kombinera gärna med en Siljan dusch- eller badtermostatblandare eller gör det enkelt och välj någon av våra färdiga dusch- och badpaketlösningar – smarta allt-i-ett-paket med tak- eller handduschset.

Art.nr: 83920000

RSK: 8190732



Reservdelslista

NR.	ART.NR	RSK	BESKRIVNING
1	83890000	8180620	Duschsil
2	83753900	8199262	Handdusch
3	94782000	8185652	Handduschhållare
4	94712000	8186605	Väggfäste
5	94641000	8185653	Tvålhylla
6	94781000	8185651	Handduschhållare
7	34841750	8181618	Duschslang, 1,75 m
8	83710000	8186586	Väggfäste, 2-pack
9	58902000	8190734	Duschomkastare
10	59240000	8190735	Insats
11	27925000	8180419	Förlängningspinne a' 18 mm, 2-pack
12	58943000	8217833	Överrör
13	27930000	8221726	Skarvnippel

NR.	ART.NR	RSK	BESKRIVNING
14	58931000	8217832	Underrör, längd: 1147 mm, diameter 20 mm
15	209549.AE	8180946	Anslutningsrör
16	39391000	8221716	Distansring för 18, 20 och 22 mm rör, till tvålhylla
17	38080700	8295337	Stoppskruv M5x20