



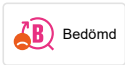
9000E II duschblandare


Säkerhetsblandare för dusch i ny design. Blandarens stilrena form kompletterar de unika funktioner och den miljöhänsyn som kännetecknar 9000E-serien. Smart teknik spar vatten och energi utan att tumma på bekvämligheten för dig som användare. Utlopp upp.

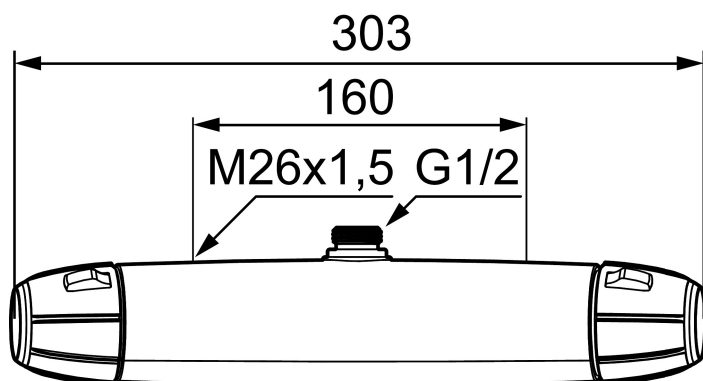
Art.nr: 82111000 RSK: 8343256

Utförande: Krom, 160 c/c

Unika egenskaper



Skyddsmodul 



- Utlopp upp
- Tryckbalanserad termostatblandare
- Keramisk avstängning
- Eco-stopp
- Med typgodkända backventiler
- Duschansl. utsprång från vägg: 70 mm

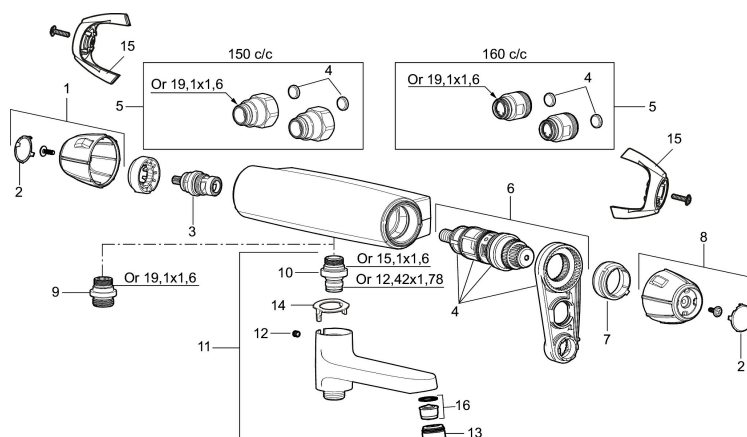
PRODUKTBESKRIVNING

9000E II duschblandare

Säkerhetsblandare för dusch i ny design. Blandarens stilrena form kompletterar de unika funktioner och den miljöhänsyn som kännetecknar 9000E-serien. Smart teknik spar vatten och energi utan att tumma på bekvämligheten för dig som användare. Utlopp upp.

Art.nr: 82111000

RSK: 8343256



Reservdelslista

| NR. | ART.NR | RSK | BESKRIVNING |
|-----|----------|---------|---|
| 1 | 35782009 | 8592061 | Ratt, mängdratt, komplett |
| 2 | 39031006 | 8592062 | Täcklock, svart, 2-pack |
| 3 | 35900800 | 8585849 | Keramiskt överstycke |
| 4 | 38680009 | 8591701 | Filtersats, inkl. o-ringar, serviceverktyg |
| 5 | 59810800 | 8592006 | Anslutningsnippel 150 c/c (vänstergängad) |
| 5 | 59800800 | 8592005 | Anslutningsnippel 160 c/c |
| 6 | 38601009 | 8591609 | Reglerpaket komplett, butiksförpackad |
| 7 | 38520007 | 8591592 | Skällningsskyddsring, standard, svart |
| 8 | 35782109 | 8592063 | Ratt, temperaturratt, komplett |
| 8 | 35780150 | | Ratt, temperaturratt, max 38° |
| 9 | 39710800 | 8591967 | Nippel M18x1-G1/2 (duschblandare ej utlopp upp) |
| 10 | 39754000 | 8591969 | Nippel M18x1 med o-ring (badkarsblandare) |
| 11 | 82990000 | 8154073 | Utloppspip med vridpipomkastare |
| 12 | 38086000 | 8439701 | Låsskruv |
| 13 | 29142400 | 8281526 | Hylsa M24 utv., 13 mm |
| 14 | 38521000 | 8295345 | Spärring |
| 15 | 35970150 | 8592055 | Care-vred , svart, 2-pack |

| NR. | ART.NR | RSK | BESKRIVNING |
|-----|----------|---------|---|
| 16 | 29102650 | 8281547 | Strålsamlarinsats 20–24 l/min vid 300 kPa |