



## Utekran selvdrenerende med nøkkel og vakuumventil

Overskuddsvannet i røret tømmes automatisk når kranen stenges. Kranen er for sommerbruk, slange og kupling demonteres før vinteren setter inn slik at alt vann renner ut. Stengningen skjer på veggens innside i godt oppvarmet rom, frostfri kran.

Med typegodkjent tilbakeslagsventil etter EN-1717 standard for drikkevann.


Veggbrikken er i rustfritt stål, ventilhus og utløp er i forkrommet messing.

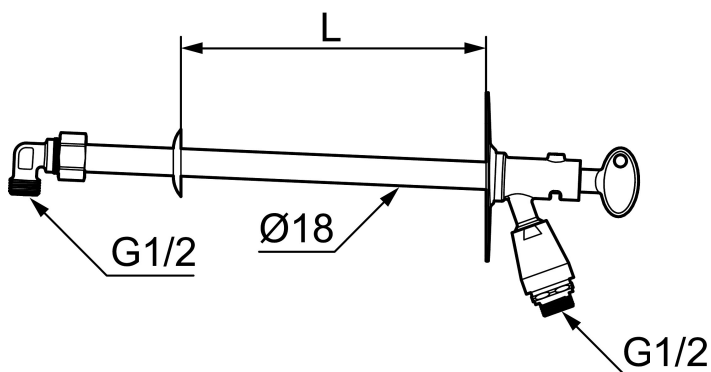
Artikkelnummer: 42940600 NRF: 4303726

Utførende: For veggtykkelse maks 600 mm

### Unike funksjoner



Tilbakeslagssikring 



- Selvdrenerende, drenerer med slange på
  - Skal ikke benyttes ved kuldegrader
  - Med nøkkel
  - Med tilbakeslagsventil etter standard EN 1717
  - Med vakuumventil
  - Kan kappes etter veggens tykkelse
  - Sete/ventilhus plasseres i godt oppvarmet rom og skal ikke monteres i vegg
  - Påmontert hurtigkobling, slange og eventuell vakuumventil må demonteres før vinteren.
- Kontroller også før vinteren at det ikke drypper fra utekranens utløp. Da kan det dannes is i utløpet som medfører fare for at utekranen fryser i stykker.
- NB! Vakuumventil for der det kreves dobbel sikring mot tilbakesug til rørettet.