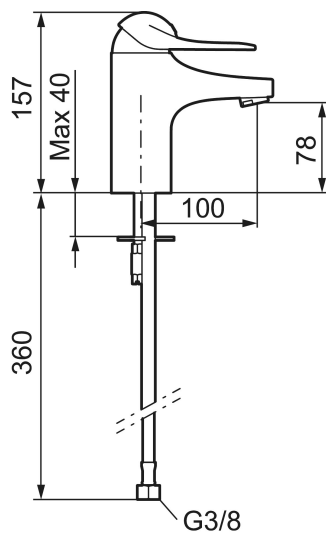




Unikke egenskaber



Tilbageløbssikring



9000E II håndvask 5 l/min.

Energiklassificeret håndvaskarmaturer med Eco flow 5-6 l/min. Soft closing forhindrer slag og trykstød i rørinstallationen og er standard ligesom koldstart, keramisk tætning, temperaturbegrænser, 5 års trykgaranti. Armaturer findes i udgaver med forskellige bundventiler.

Artikel-nummer: 80607010 VVS: 701578704 Flow 3 bar: 4,7 l/m

Beskrivelse: Krom, konstant flow ved 2–6 bar, tilslutning G3/8

- Koldstart.
- 100 mm fremspring.
- Soft Closing og keramisk kartusche.
- Indbygget temperatur- og flowbegrænser.
- Eco Flow (energi- og vandbesparende perlator).
- Flexible tilslutningsslanger.
- Hulstørrelse Ø33,5-37 mm.
- 5 års trykgaranti.

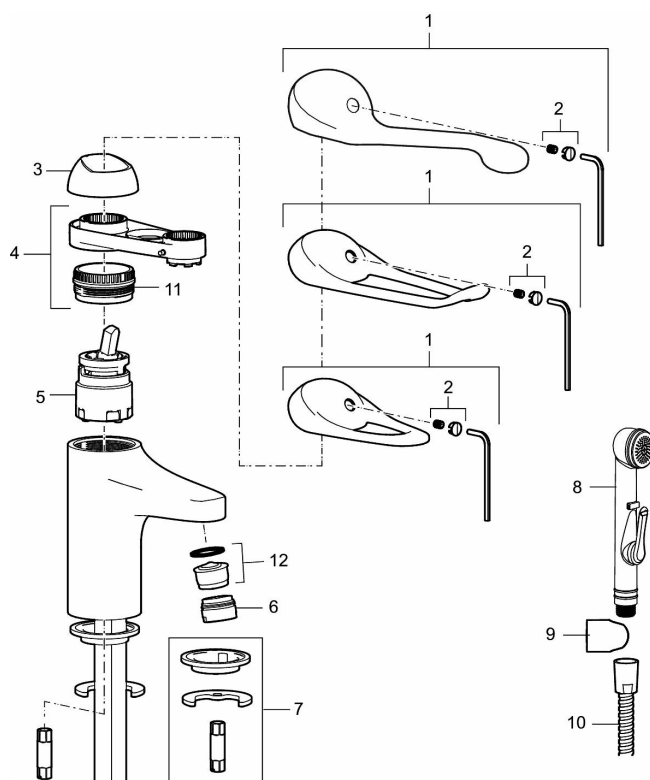
PRODUKTBEKRIVELSE

9000E II håndvask 5 l/min.

Energiklassificeret håndvaskarmaturer med Eco flow 5-6 l/min. Soft closing forhindrer slag og trykstød i rørinstallationen og er standard ligesom koldstart, keramisk tætning, temperaturbegrænser, 5 års trykgaranti. Armaturer findes i udgaver med forskellige bundventiler.

Artikel-nummer: 80607010

VVS: 701578704



Reservedelsliste

NR.	FMM-NR	VVS	BESKRIVELSE
1	58500000	745136102	Greb, krom L=90 mm
1	58501750	745136143	Care-greb, komplet, længde 150 mm
1	58501800		Care-greb, komplet, længde 180 mm
2	58510000	745136025	Farvebrik til greb, 9000E
3	58520000	745136324	Dækkappe 9000E, krom
4	58530140	745137420	Bespændingsnippel med serviceværktøj
5	S600273	745136006	Keramisk patron med værktøj, koldstart
5	59120000	745136012	Patron med koldstart
5	59126000		Patron med værktøj, EcoPlus (Grøn ring)
5	S600232		Patron, Low flow, til LEED armaturer
6	29142400		Perlatorhylster M24 udv., 13 mm

NR.	FMM-NR	VVS	BESKRIVELSE
7	S600160		Monteringssæt til håndvaskarmatur
8	S600206		Selvlukkende håndbruser, krom
9	34093000	738815114	Vægbeslag til håndbruser
10	S600207		Slange til håndbruser 1,5 m, krom
11	29390000		Nippel M42X1,5
12	29102910		Strålesamlerindsats, 5,5–6,5 l/min ved 3 bar
12	29102710		Strålesamlerindsats, 9–11 l/min ved 3 bar
12	29100500		Strålesamlerindsats, 5 l/min ved 2–6 bar
12	S600072		Strålesamlerindsats, 3 l/min ved 2–6 bar