



9000E servantbatteri

Servantbatteri i ny design. Batteriets stilrene design kompletterer de unike funksjoner og miljøhensynet som kjennetegner 9000E serien. Vår unike teknikk sparer vann og energi uten at det går på bekvemligheten for deg som bruker. Med oppløftventil og mykstengende.

Artikkelnummer: 80656000

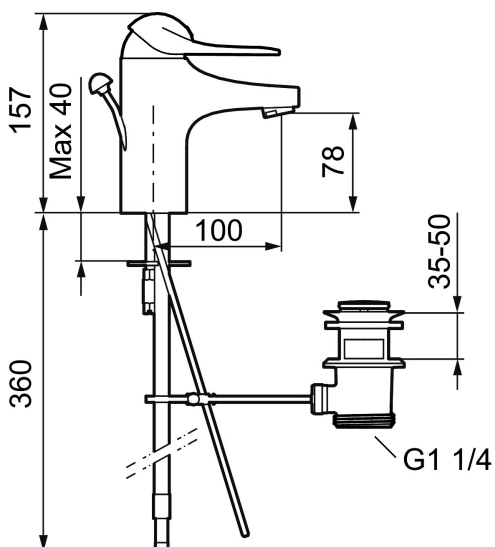
Utførende: Krom, Eco Plus, ansl. 10 mm spiss

Unike funksjoner



- Med oppløftventil
- Mykstengende
- Eco Flow (energi- og vannbesparende strålesamler)
- Kaldstart
- Vannmengdebegrenser og temperatursperre
- Fleksible Soft PEX®-rør med 3/8" mutter
- Ecoplus: Fjærbelastet spak over halv mengde

Tilbakeslagssikring

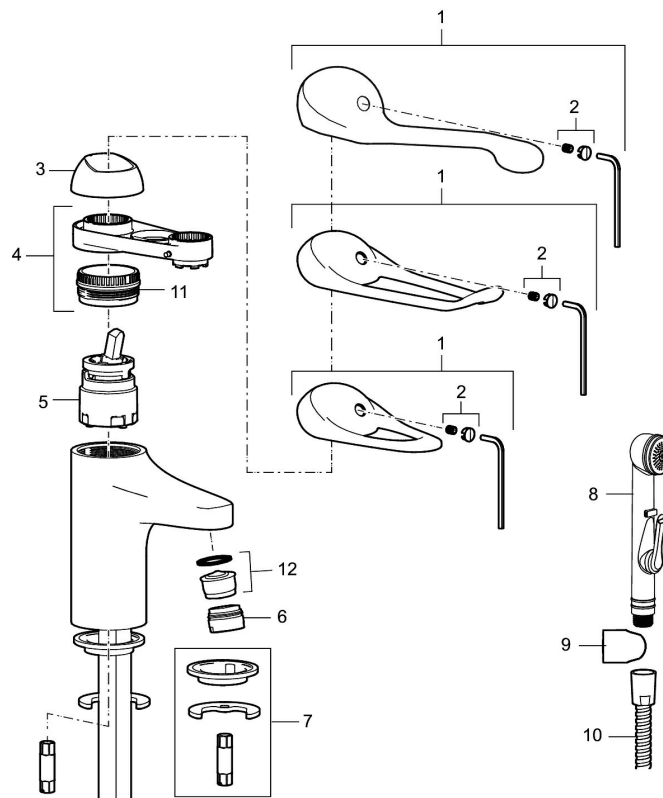


PRODUKT BESKRIVNING

9000E servantbatteri

Servantbatteri i ny design. Batteriets stilrene design kompletterer de unike funksjoner og miljøsynet som kjennetegner 9000E serien. Vår unike teknikk sparer vann og energi uten at det går på bekvemligheten for deg som bruker. Med oppløftventil og mykstengende.

Artikkelnummer: 80656000



Reservedelsliste

NR.	FMM-NR	NRF	BESKRIVELSE
1	58500000	4303917	Spak L-90 mm, krom
1	58501750	4303918	Spak Care L-150 mm, krom
1	58501800	4303903	Spak Care L-180 mm, krom
2	58510000	4303919	Merkeplugg og skrue
3	58520000	4303921	Dekkhylse, krom
4	58530140	4303922	Innsatsmutter m/verktøy
5	59120009	4303851	Innsats kaldstart m/verktøy (grønn ring)
5	59120000	4303831	Innsats, kaldstart (grønn ring)
5	59126000		Innsats m/Eco Plus kaldstart (grønn ring)
5	S600232		Innsats, for servantbatteri, LEED-tilpasset
6	29142400		Hylse for strålesamler M24 utv., 13 mm

NR.	FMM-NR	NRF	BESKRIVELSE
7	39140800	4303914	Monteringstilbehør for servantbatterier
8	S600206	4305294	Selvstengende hånddusj, krom
9	34093000	4304551	Hånddusjholder
10	S600207		Høytrykkslange, lengde 1,5 m, krom
11	29390000		Innsatsmutter
12	29102910		Innsats strålesamler 5,5-6,5 l/min ved 3 bar
12	29102710		Innsats strålesamler 9-11 l/min ved 3 bar, f/Eco Plus
12	29100500		Innsats strålesamler 5 l/min ved 2-6 bar, Eco
12	S600072	4305261	Innsats strålesamler 3 l/min ved 2-6 bar