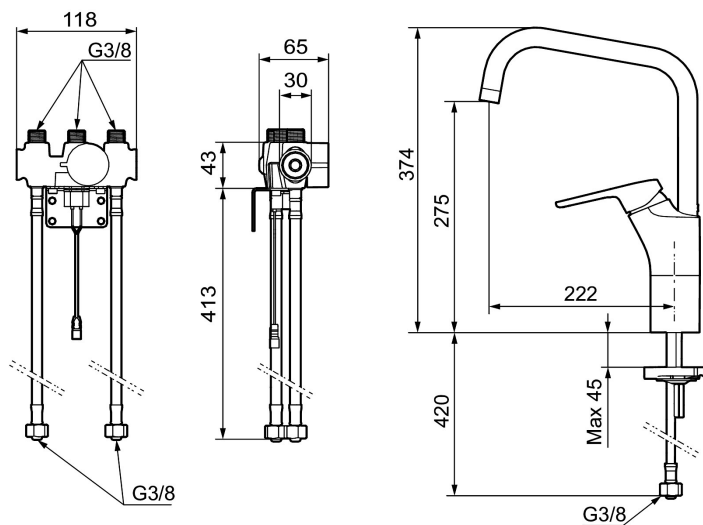




## Unike funksjoner



Tilbakeslagssikring



## SILJAN duo, sensorstyrt kjøkkenbatteri

FM Mattsson Siljan Duo er en kombinasjon av en tradisjonell kjøkkenkran og en sensorstyrt kran. Med spaken fungerer den som ordinær kran, men med sensorfunksjonen er det i tillegg en berøringfri kran. Sensoren aktiviseres når du holder hånden foran den.

Sensorfunksjonen gjør kranen mer hygienisk samtidig som den er vannbesparende og miljøvennlig.

Man kan velge mellom en spylingstid på 4, 8 eller 12 sekunder, men den kan stoppes ved å holde hånden foran sensoren igjen.

Rengjøringsfunksjon – kranen kan enkelt via sensoren slås av i 5 minutter når den skal rengjøres.

Hvis du blir forstyrret «ufrivillig» av at du starter kranen kan du endre innstillingen på den.

Temperaturen på vannet fra sensorstyringen reguleres med ett ratt under kjøkkenbenken.

**Artikkelnummer:** 83020010 **NRF:** 4300982 **Flow 3 bar:** 10,2 l/m  
**Utførende:** Krom, batteridrift, inkl. batteri

- Sensorstyrt for håndvask og avskylling
- Mykstengende
- Kaldstart
- Vannmengdebegrenser og temperatursperre
- Eco vannbesparende strålesamler
- Svingbar tut sperre 60°, 85°, 110° eller 360°
- Tappetidbegrensning hindrer oversvømming
- Avstengning av vannmengde i 5 min. via sensor (anvendes f. eks. ved rengjøring)
- Lavt strømforbruk - lang livslengde
- IP klasse sensor, IP67
- Med tilbakeslagsventiler etter standard EN 1717

### Installasjon:

- Enkel installasjon og service
- Tilpasses for batteridrift 6V eller nettdrift 12V AC/DC
- Ved nettdrift bruk adaptersett FMM S600147
- Automatisk justering av sensoravstand
- Fleksible Soft PEX®-rør med 3/8" mutter

- Hulltagning Ø34-37 mm

**Innstillinger:**

- Programmerbar deteksjonavstand
- Velgbar tappetid

## PRODUKTBEKRIVNING

### SILJAN duo, sensorstyrt kjøkkenbatteri

FM Mattsson Siljan Duo er en kombinasjon av en tradisjonell kjøkkenkran og en sensorstyrt kran. Med spaken fungerer den som ordinær kran, men med sensorfunksjonen er det i tillegg en berøringsfri kran. Sensoren aktiviseres når du holder hånden foran den.

Sensorfunksjonen gjør kranen mer hygienisk samtidig som den er vannbesparende og miljøvennlig.

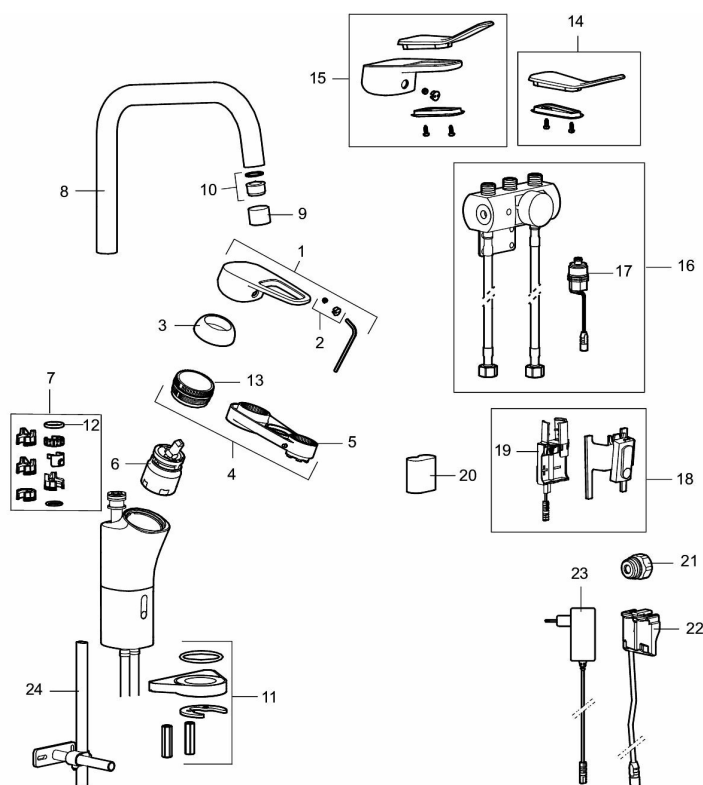
Man kan velge mellom en spylingstid på 4, 8 eller 12 sekunder, men den kan stoppes ved å holde hånden foran sensoren igjen.

Rengjøringsfunksjon – kranen kan enkelt via sensoren slås av i 5 minutter når den skal rengjøres.

Hvis du blir forstyrret «ufrivillig» av at du starter kranen kan du endre innstillingen på den.

Temperaturen på vannet fra sensorstyringen reguleres med ett ratt under kjøkkenbenken.

Artikkelnummer: 83020010 NRF: 4300982



## Reservedelsliste

NR.	FMM-NR	NRF	BESKRIVELSE
	44450009		Tillbehørspose for fast tut
1	58501000	4304766	Spak, komplett
2	58511000	4304106	Merkeplugg og skrue
3	58521000	4304768	Krom
4	58530140	4303922	Innsatsmutter m/verktøy

NR.	FMM-NR	NRF	BESKRIVELSE
5	S600298		Serviceverktøy
6	S600273	4303851	Innsats kaldstart med serviceverktøy (grønn ring)
7	58641000		Låsesett for tut
8	58652000	4304114	Utløpstut
9	29142200		Hylse for strålesamler M22 innv.
10	29102710		Innsats strålesamler 9-11 l/min ved 3 bar, f/Eco Plus
11	S600159		Monteringsstilbehør for kjøkkenbatteri
12	37801550		O-ring (15,54 x 2,62), 2-pakk
13	29390000		Innsatsmutter
14	35974009	4304762	Care-sett
15	58504000		Care-spak, komplett
16	S600327		Blandeventil
17	S600277	4304781	Magnetventil
18	S600166		Sensor
19	S600325		Batteriholder
20	S600135	4304795	Batteri 6V
21	S600141		Overgang fra blandeventil til avstengning
22	S600131	4304789	AC adapter
23	S600129	4304785	Transformator 12V
24	S600308		Stabiliseringssats