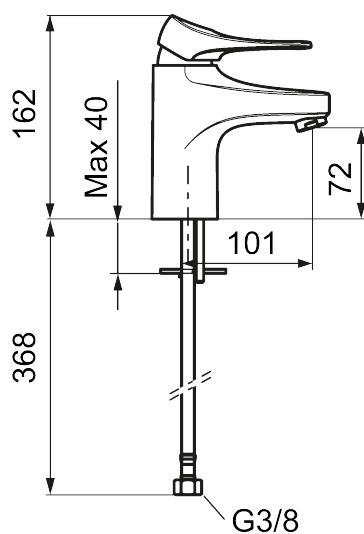




Unikke egenskaber



Tilbageløbssikring



Håndvaskarmatur 9000XE

9000XE håndvaskarmatur LEED/BREEAM-tilpasset er et håndvaskarmatur i krom. Det klassiske design kombineret med et mådeholdent vandforbrug gør det til det oplagte valg til badeværelset. Produktet er LEED/BREEAM-tilpasset, hvilket indebærer, at det opfylder vandstrømskravene, som stilles til bestemte typer nybyggeri og renoveringer.

Artikel-nummer: 86507310 VVS: 701484204 Flow 3 bar: 3,0 l/m
 Beskrivelse: Krom, LEED/BREEAM-tilpasset

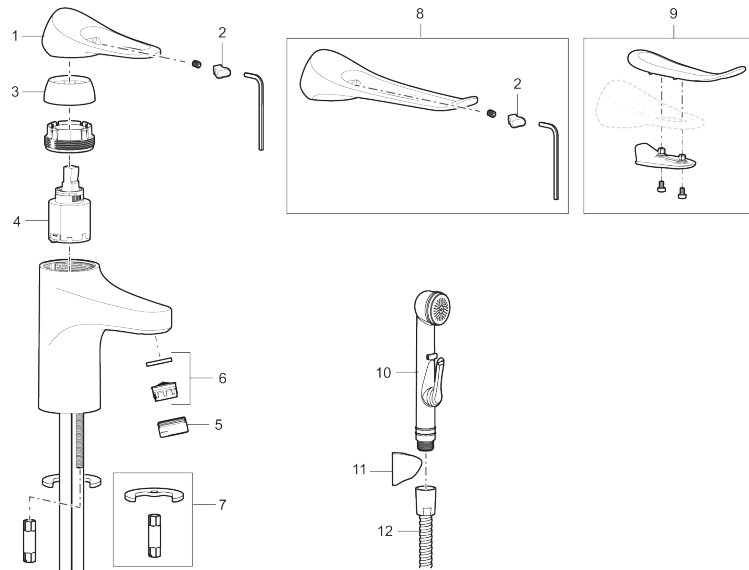
- Koldstart.
- 101 mm fremspring.
- Soft Closing og keramisk kartusche.
- Indbygget temperatur- og flowbegrænser.
- Eco Flow (energi- og vandbesparende perlator).
- Fleksible tilslutningsslanger i metalflettet Soft-PEX[®], G3/8.
- Lead Free (blyfri).
- Hulstørrelse Ø34-37 mm.
- Lydklasse 1.
- **10 års funktionsgaranti.**

PRODUKTBEKRIVELSE

Håndvaskarmatur 9000XE

9000XE håndvaskarmatur LEED/BREEAM-tilpasset er et håndvaskarmatur i krom. Det klassiske design kombineret med et mådeholdent vandforbrug gør det til det oplagte valg til badeværelset. Produktet er LEED/BREEAM-tilpasset, hvilket indebærer, at det opfylder vandstrømskravene, som stilles til bestemte typer nybyggeri og renoveringer.

Artikel-nummer: 86507310 VVS: 701484204



Reservedelsliste

| NR. | FMM-NR | BESKRIVELSE |
|-----|------------|---|
| 1 | S600096 | Greb, krom |
| 1 | S600096.75 | Greb, børstet krom |
| 2 | S600097 | Farvebrik til greb |
| 3 | S600101 | Dækkappe, krom |
| 3 | S600101.75 | Dækkappe, børstet krom |
| 4 | S600100 | Patron med værktøj, for køkkenbatterier (LEED) og håndvaskarmaturer |
| 4 | S600099 | Patron, for køkkenbatterier (LEED) og håndvaskarmaturer |
| 4 | S600178 | Patron med serviceværktøj |
| 5 | S600156 | Perlatorhylster M24 udv., 13 mm, krom |
| 5 | S600156.75 | Perlatorhylster M24 udv., 13 mm, børstet krom |
| 6 | S600072 | Strålesamlerindsats, 3 l/min ved 2–6 bar |
| 6 | S600226 | Strålesamlerindsats, 1,7 l/min ved 2–6 bar |
| 7 | S600160 | Monteringssæt til håndvaskarmatur |
| 8 | S600175 | Care-greb, komplet |
| 9 | S600106 | Care-kit |

| NR. | FMM-NR | BESKRIVELSE |
|------------|---------------|-----------------------------------|
| 10 | S600206 | Selvlukkende håndbruser, krom |
| 11 | S600157 | Vægbeslag til håndbruser, krom |
| 11 | S600157.75 | Vægbeslag til håndbruser |
| 12 | S600152 | Slange til håndbruser 1,5 m, krom |