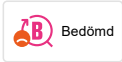

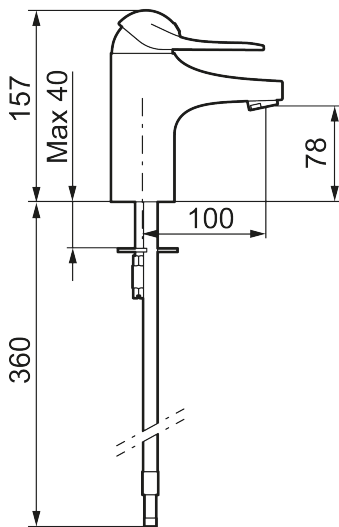




## Unika egenskaper



Skyddsmodul 



## 9000E tvättställsblandare

Den här blandaren är LEED/BREEAM-anpassad

LEED står för Leadership in Energy and Environmental Design. Sweden Green Building Council arbetar med anpassningar av LEED till svenska förhållanden.

Art.nr: 80607300 RSK: 8235472 Flöde 3 bar: 3,0 l/min

Utförande: Krom, konstantflöde vid 2–6 bar, LEED/BREEAM-anpassad, ansl. slät ände Ø10 mm

- Kallstartsfunktion
- Mjukstängande med keramisk avstängning
- Inbyggd, lätt omställbar flödesbegränsning och temperaturspär
- Eco Flow (energi- och vattenbesparande konstantflödesstrålsamlare)
- Med Soft PEX®-rör, anslutning slät ände Ø10 mm
- Hålmått Ø33,5–37 mm