

Håndvaskarmatur 9000E

Energiklassificeret håndvaskarmaturer med Eco flow 5-6 l/min. Soft closing forhindrer slag og trykstød i rørinstallationen og er standard ligesom koldstart, keramisk tætning, temperaturbegrænser, 5 års trykgaranti. Armaturer findes i udgaver med forskellige bundventiler.


Artikel-nummer: 80630000 VVS: 701997604 Flow 3 bar: 6,1 l/m
 Beskrivelse: Krom, tilslutning Ø10

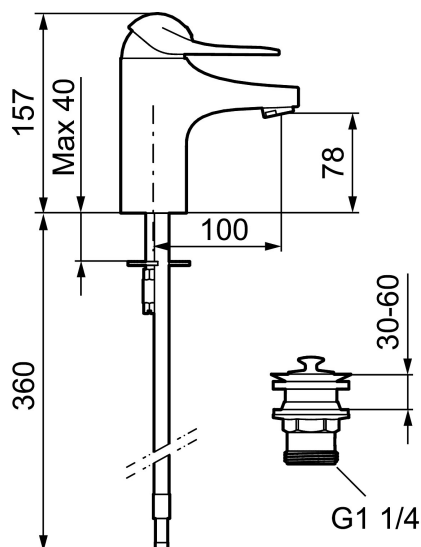
- Løft-op bundventil med underdel i hvid plast.
- 100 mm fremspring.
- **Koldstart.**
- Soft Closing og keramisk kartusche.
- Indbygget temperatur- og flowbegrænser.
- Eco Flow (energi- og vandbesparende perlator).
- Flexible tilslutningsslanger.
- Hulstørrelse Ø33,5-37 mm.
- **5 års trykgaranti.**



Unikke egenskaber



Tilbageløbssikring 

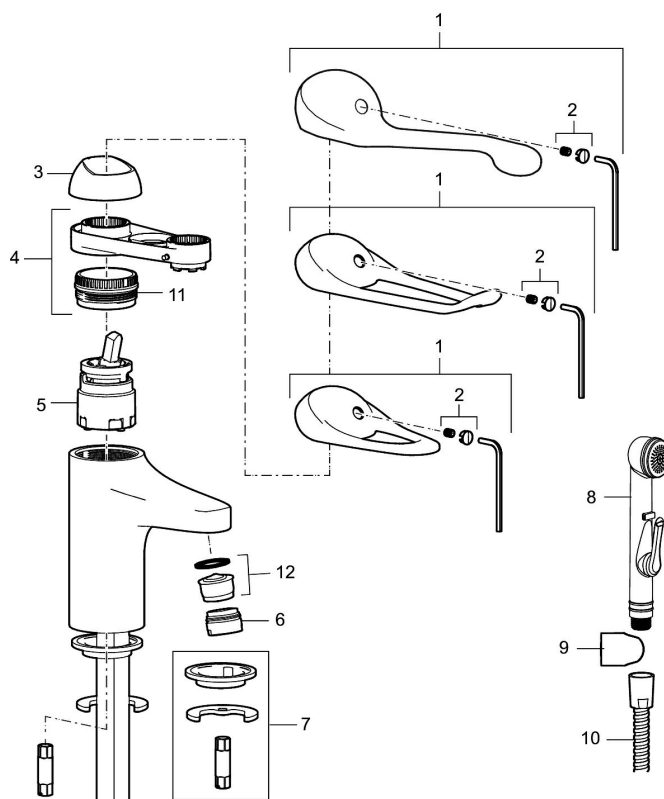


PRODUKTBESKRIVELSE

Håndvaskarmatur 9000E

Energiklassificeret håndvaskarmaturer med Eco flow 5-6 l/min. Soft closing forhindrer slag og trykstød i rørinstallationen og er standard ligesom koldstart, keramisk tætning, temperaturbegrænser, 5 års trykgaranti. Armaturer findes i udgaver med forskellige bundventiler.

Artikel-nummer: 80630000 VVS: 701997604



Reservedelsliste

NR.	FMM-NR	VVS	BESKRIVELSE
1	58500000	745136102	Greb, krom L=90 mm
1	58501750	745136143	Care-greb, komplet, længde 150 mm
1	58501800		Care-greb, komplet, længde 180 mm
2	58510000	745136025	Farvebrik til greb, 9000E
3	58520000	745136324	Dækkappe 9000E, krom
4	58530140	745137420	Bespændingsnippel med serviceværktøj
5	59120009	745136010	Patron med værktøj, koldstart
5	59120000	745136012	Patron med koldstart
5	59126000		Patron med værktøj, Ecoplus (Grøn ring)
5	S600232		Patron, til håndvaskarmatur, LEED-tilpasset
6	29142400		Perlatorhylster M24 udv., 13 mm

NR.	FMM-NR	VVS	BESKRIVELSE
7	39140800	745137578	Monteringssæt til håndvaskarmaturer
8	S600206		Selvlukkende håndbruser, krom
9	34093000	738815114	Vægbeslag til håndbruser
10	S600207		Slange til håndbruser 1,5 m, krom
11	29390000		Nippel M42X1,5
12	29102910		Strålesamlerindsats, 5,5–6,5 l/min ved 3 bar
12	29102710		Strålesamlerindsats, 9–11 l/min ved 3 bar
12	29100500		Strålesamlerindsats, 5 l/min ved 2–6 bar
12	S600072		Strålesamlerindsats, 3 l/min ved 2–6 bar