
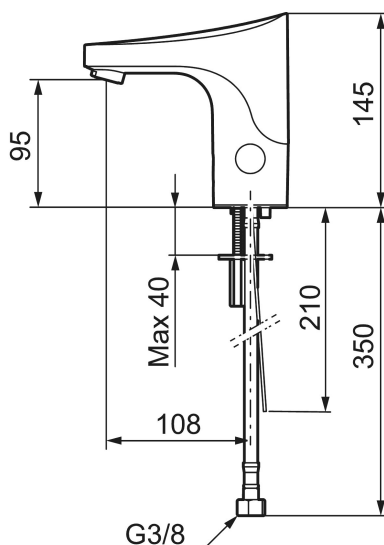




Unikke egenskaber



Tilbageløbssikring 



9000E Tronic WMS til forblandet vand, uden temperaturreb, netdrift (eksklusiv transformer)

Artikel-nummer: 16406100 VVS: 704368174

Beskrivelse: Krom, netdrift, eksklusiv transformator

- WMS-armatur med mulighed for trådløs tilslutning
- Til forblandet vand, et tilslutningsrør.
- Magnetventil med soft closing.
- Vandalsikker udførelse i metal.
- Eco Flow (Energi- og vandbesparende konstantvandstrømsperlator 5 l/min) ved 2-6 bar.
- Begrænset skylletid, forhindrer oversvømmelse.
- Valgfri skylletid, max. 30 sek. ved aktivering af sensor.
- Rengøringsfunktion, tidsbegrænset afbrydelse ved rengøring.
- Lavt strømforbrug - Lang levetid.
- Mulighed for gennemskylning med varmt vand mod legionella.
- Netdrift (eksl. transformator)
- IP-sensor, IP67.
- Opfylder EN1717.
- Miljøvenlige materialer, Lead Free (blyfri), Nikkelfri.

Installation:

- Enkelt installation og service.
- Automatisk justering af sensorafstand.
- Ved netdrift anvendes transformator FMM S600129 alternativt FMM S600128.
- Fleksible tilslutningsslanger i metalflettet Soft-PEX®, G3/8.
- Hulstørrelse: Ø33,5-37 mm.

Tronic WMS:

- Bemærk! Gateway og abonnement eller dongle (1616-1000) er nødvendige for WMS-funktionen

- Følgende muligheder er tilgængelige med trådløs forbindelse til vores Tronic WMS-system:
 - Programmerbar skylningstid fra 10 til 60 sekunder (30 sekunder er fabriksindstillet)
 - Indbygget temperaturmåling (måler den udgående vandtemperatur)
 - Programmerbart temperaturstop (sikkerhedsfunktion, der slukker vandet direkte ved den indstillede maksimale temperatur)
 - Skyltidsbegrænsning, forhindrer oversvømmelse, maks. Skyletid 5 min
 - Justerbar hygiejnisk skylning, interval og skylningstid (for at undgå stillestående vand)
 - Registrering af alle skylle med timing, vandforbrug og temperatur. - Kun med WMS
 - Stagnationsalarm (alarm, hvis enheden ikke er blevet brugt inden for den indstillede tid) - Kun med WMS
 - Alarm via SMS eller e-mail - Kun med WMS