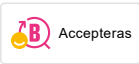

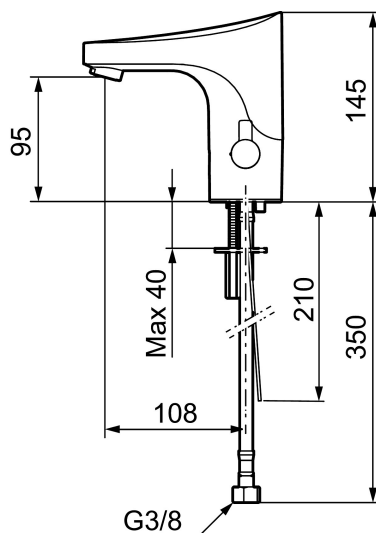




## Unika egenskaper



Skyddsmodul 



## 9000E tronic WMS tvättställsblandare, batteridrift

Tronic WMS har allt som våra vanliga beröringsfria blandare har, lika enkel att använda och installera. De kan användas som vilken blandare som helst, helt fristående. Däremot finns den inbyggda möjligheten att ta blandaren till nästa nivå. Aktivera den inbyggda sändaren och blandaren är kopplad till vår innovativa digitala molntjänst och Internet of Things.

I blandaren sitter en trådlös sändare som registrerar hur den används, som hur ofta den slås på, hur mycket vatten som går åt och hur länge den spolrar. Informationen skickas sedan till en digital portal som går att komma åt via dator eller mobil. Där kan blandarna och insamlade data övervakas, analyseras, utvärderas och omvandlas till värdefulla insikter. Det är alltså mer än bara en riktigt bra, beröringsfri blandare – genom att koppla den till molntjänsten ger den även extra mervärde i form av värdefulla användarinsikter.

Till exempel går det att se vilka blandare som används mest, vilket gör det möjligt att optimera underhåll och städning. Systemet kan indikera trasiga blandare eller tomma batterier, och en reparatör kan skickas för att snabbt åtgärda problemet. Systemet kan även varna om vattnet står och rinner längre än normalt, vilket kan indikera en pågående eller påbörjad vattenskada. Tronic WMS gör det alltså möjligt att arbeta förebyggande, minimera risken för skador och läckor - och dessutom minska omfattningen av de skador som ibland ändå är ofrånkomliga.

Kontentan är färre manuella kontroller till fördel för kvalitetssäkring på distans via datorn eller mobilen.

Art.nr: 16416000 RSK: 8430560 Flöde 3 bar: 5,0 l/min  
Utförande: Krom, batteridrift (inkl. batteri)

- WMS-blandare med möjlighet till trådlös uppkoppling mot vårt Tronic WMS system alternativ programmering via Dongel
- Mjukstängande magnetventil
- Vandalsäkert utförande i metall
- Eco Flow (energi- och vattenbesparande konstantflödesstrålsamlare)
- Spoltidsbegränsning, förhindrar översvämning
- Framspolningsfunktion
- Städläge, tidsbegränsad avstängning vid rengöring

- Låg strömförbrukning – lång livslängd
- Kan genomspolas med hetvatten för legionellasanering
- IP-klass sensor: IP67
- Återströmningsskydd enligt EU-standard SS-EN 1717
- Miljövänliga material, bly- och nickelfri

#### **Installation:**

- Temperaturvred kan demonteras och ersättas med ett medföljande lock
- Batteridrift, anpassningsbar för nät drift
- Vid nät drift använd adaptersats art.nr. S600147
- Flexibla anslutningsrör i metallspunnen Soft PEX<sup>®</sup>, lekande G3/8
- Hålmått Ø33,5-37 mm

#### **Funktioner via Tronic WMS/Dongel:**

- Programmering av:
  - Spoltidsbegränsning
  - Framspolningstid
  - Hygienspolning, intervall och spoltid
  - Maxtemperaturstopp
  - Initiering av termisk desinfektion
- Utökade funktioner med Tronic WMS:
  - Driftövervakning (spolningar, vattenförbrukning och temperatur, batteristatus, etc.)
  - Loggning av alla händelser
  - Larmhantering via SMS eller e-post
  - Dokumentation och rapportfunktion

## PRODUKTBESKRIVNING

### 9000E tronic WMS tvättställsblandare, batteridrift

Tronic WMS har allt som våra vanliga beröringsfria blandare har, lika enkel att använda och installera. De kan användas som vilken blandare som helst, helt fristående. Däremot finns den inbyggda möjligheten att ta blandaren till nästa nivå. Aktivera den inbyggda sändaren och blandaren är kopplad till vår innovativa digitala molntjänst och Internet of Things.

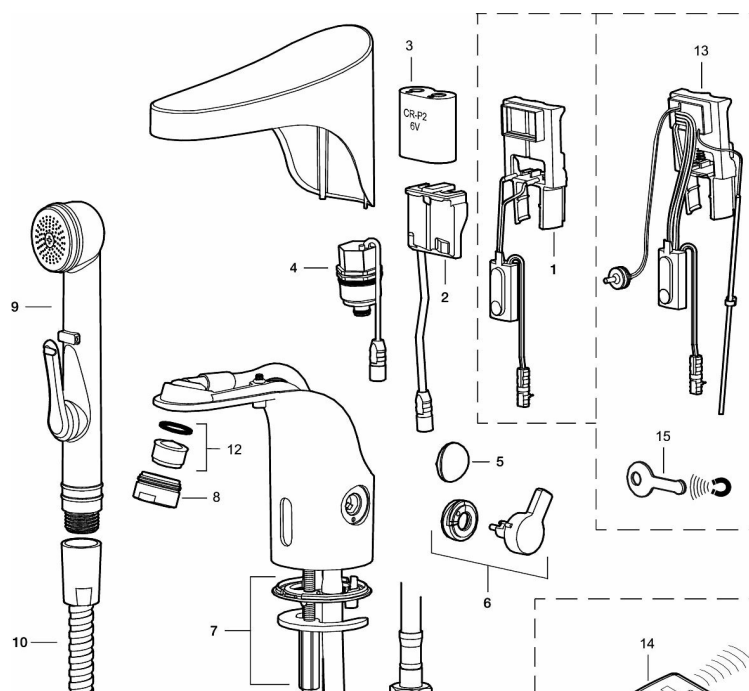
I blandaren sitter en trådlös sändare som registrerar hur den används, som hur ofta den slås på, hur mycket vatten som går åt och hur länge den spolat. Informationen skickas sedan till en digital portal som går att komma åt via dator eller mobil. Där kan blandarna och insamlade data övervakas, analyseras, utvärderas och omvandlas till värdefulla insikter. Det är alltså mer än bara en riktigt bra, beröringsfri blandare – genom att koppla den till molntjänsten ger den även extra mervärde i form av värdefulla användarinsikter.

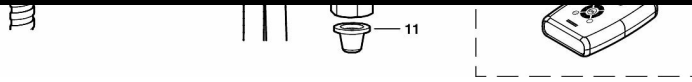
Till exempel går det att se vilka blandare som används mest, vilket gör det möjligt att optimera underhåll och städning. Systemet kan indikera trasiga blandare eller tomma batterier, och en reparatör kan skickas för att snabbt åtgärda problemet. Systemet kan även varna om vattnet står och rinner längre än normalt, vilket kan indikera en pågående eller påbörjad vattenskada. Tronic WMS gör det alltså möjligt att arbeta förebyggande, minimera risken för skador och läckor - och dessutom minska omfattningen av de skador som ibland ändå är ofrånkomliga.

Kontentan är färre manuella kontroller till fördel för kvalitetssäkring på distans via datorn eller mobilen.

Art.nr: 16416000

RSK: 8430560





## Reservdelslista

NR.	ART.NR	RSK	BESKRIVNING
1	S600278	8398041	Elektronikenhet till STD
1	S600329	8398042	Elektronikenhet till Centralstyrd
2	S600131	8483190	AC adapter
3	S600135	8483191	Batteri
4	S600277	8398040	Magnetventil
5	16222000	8553505	Täcklock
6	16221000	8553504	Vred
7	39141600	8553512	Monteringsatts
8	29142400	8281526	Hylsa M24 utv., 13 mm
9	34582000	8183841	Självstängande handdusch
10	S600207	8236647	Högtrycksslang, 1,5 m, krom
11	38800009	8295340	Filterpackning 3/8 (2 st)
12	29100500	8281532	Strålsamlarinsats, 5 l/min vid 2–6 bar
12	S600072	8281671	Strålsamlarinsats, 3 l/min vid 2–6 bar
13	16216100	8438811	Elektronikenhet till WMS
14	16250000	8553508	Fjärrkontroll
15	S600150		Servicemagnet