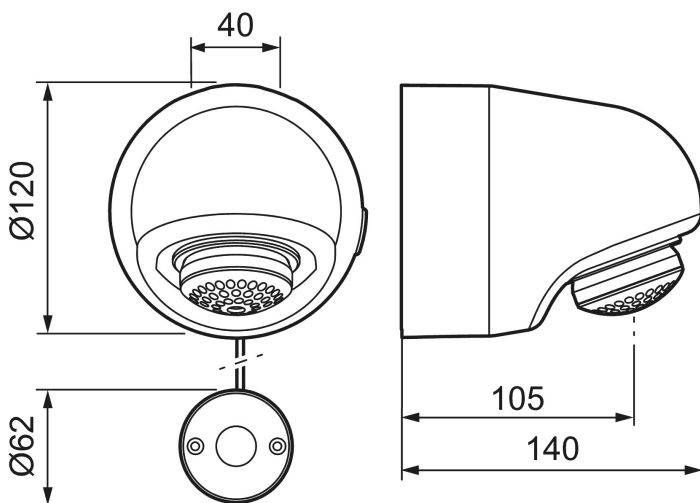




Unika egenskaper



FM Mattsson tronic compact WMS, med termostatblandare, nätdrift

Art.nr: 95177100 RSK: 8320271

Utförande: Krom, nätdrift (exkl. transformator), exkl. fästplatta

- WMS-blandare med möjlighet till trådlös uppkoppling mot vårt Tronic WMS system alternativ programmering via Dongel
- Termostatfunktion med justerbar temperatur
- Programmerbar startknapp. Spoltid från 10–60 sek, (30 sek är fabriksinställt)
- Duschstrålen kan vinklas +/- 5°
- Flöde 9 l/min
- Mjukstängande magnetventil
- Spoltidsbegränsning, förhindrar översvämning
- Städläge, tidsbegränsad avstängning vid rengöring
- Kan genomspolas med hetvatten för legionellasanering
- Återströmningsskydd enligt EU-standard SS-EN 1717

Installation:

- Anslutning bakåt, kopplingar köps separat
- Vid nätdrift krävs stickproppsadapter art.nr. S600129, alternativt transformator art.nr. S600128
- Elkabeln mellan duschvud och startknapp placeras lämpligen i kakelfog eller i rör, men tänkt på att väggens tätningsskikt ej får skadas

Funktioner via Tronic WMS/Dongel:

- Programmering av:
 - Spoltidsbegränsning
 - Framspolningstid
 - Hygienspolning, intervall och spoltid
 - Maxtemperaturstopp
 - Initiering av termisk desinfektion

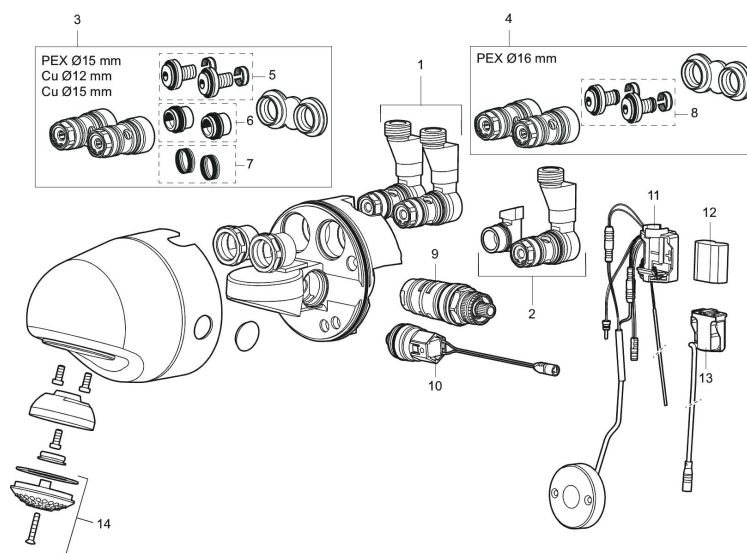
- Utökade funktioner med Tronic WMS:
 - Driftövervakning (spolningar, vattenförbrukning och temperatur, batteristatus, etc.)
 - Loggning av alla händelser
 - Larmhantering via SMS eller e-post
 - Dokumentation och rapportfunktion

PRODUKTBESKRIVNING

FM Mattsson tronic compact WMS, med termostatblandare, nätdrift

Art.nr: 95177100

RSK: 8320271



Reservdelslista

| NR. | ART.NR | RSK | BESKRIVNING |
|-----|----------|---------|--|
| 1 | 28145000 | 8221805 | Anslutningskopplingar, komplett |
| 2 | 28145100 | 8221807 | Anslutningskoppling, komplett |
| 3 | 28141000 | 8221803 | Fästplatta med kopplingar för CU 12-15 och PE-X- 15 |
| 4 | 28141600 | 8221804 | Fästplatta med kopplingar för PE-X- 16, ALU-PE-X- 16 |
| 5 | 19451550 | 8221801 | Kopplingsats, PEX 15 |
| 6 | 19451250 | 8221799 | Packningssats, CU 12 |
| 7 | 19451500 | 8221800 | Packningssats, CU 15 |
| 8 | 19451600 | 8221802 | Kopplingsats, PEX 16 |
| 9 | 38147000 | 8221811 | Termostatinsats |
| 10 | 16202000 | 8221794 | Magnetventil |
| 11 | 16216600 | 8221793 | Elektronikenhet |
| 12 | S600135 | 8483191 | Batteri |
| 13 | S600131 | 8483190 | AC adapter |
| 14 | 29182000 | 8221808 | Duschsil |