



## Utekran selvdrenerende med ratt og vakuumventil

Overskuddsvannet i røret tømmes automatisk når kranen stenges. Kranen er for sommerbruk, slange og kupling demonteres før vinteren setter inn slik at alt vann renner ut. Stengningen skjer på veggens innside i godt oppvarmet rom, frostfri kran.


Med typegodkjent tilbakelagsventil etter EN-1717 standard for drikkevann.

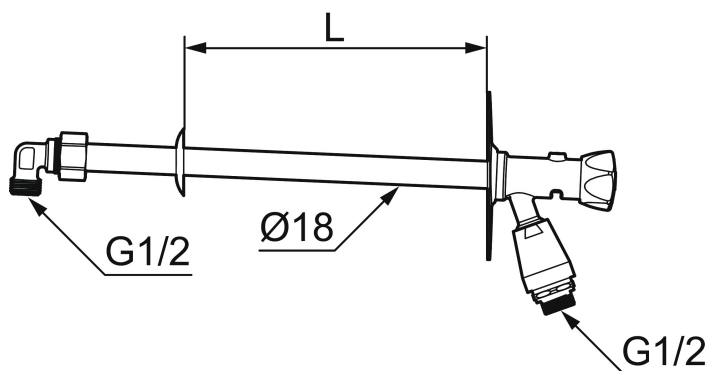
Veggbrikken er i rustfritt stål, ventilhus og utløp er i forkrommet messing.

Artikkelnummer: 42940610 NRF: 4303727

Utførende: For veggtykkelse maks 600 mm

### Unike funksjoner

Tilbakeslagssikring 



- Selvdrenerende, drenerer med slange på
- Skal ikke benyttes ved kuldegrader
- Med ratt
- Med tilbakelagsventil etter standard EN 1717
- Med vakuumventil
- Kan kappes etter veggens tykkelse
- Sete/ventilhus plasseres i godt oppvarmet rom og skal ikke monteres i vegg
- NB! Vakuumventil for der det kreves dobbel sikring mot tilbakesug til rørnett.