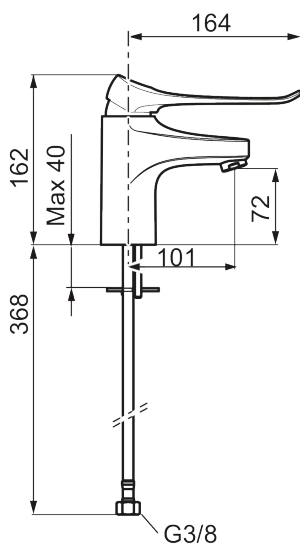




Unikke egenskaber



Tilbageløbssikring



Håndvaskarmatur 9000XE care

Artikel-nummer: 86504110

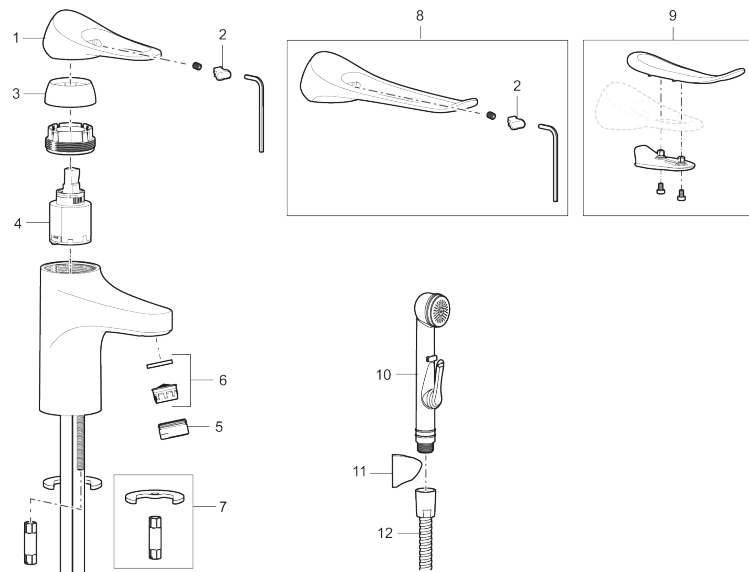
Beskrivelse: Krom, 1,7 l/min, LEED-tilpasset

- Handicapvenligt.
- Greb: 165 mm.
- **Koldstart.**
- 101 mm fremspring.
- Soft Closing og keramisk kartusche.
- Indbygget temperatur- og flowbegrænser.
- Eco Flow (energi- og vandbesparende perlator).
- Fleksible tilslutningsslanger i metalflettet Soft-PEX[®], G3/8.
- Lead Free (blyfri).
- Hulstørrelse Ø34-37 mm.
- Lydklasse 1.
- **10 års funktionsgaranti.**

PRODUKTBEKRIVELSE

Håndvaskarmatur 9000XE care

Artikel-nummer: 86504110



Reservedelsliste

NR.	FMM-NR	BESKRIVELSE
1	S600096	Greb, krom
1	S600096.75	Greb, børstet krom
2	S600097	Farvebrik til greb
3	S600101	Dækkappe, krom
3	S600101.75	Dækkappe, børstet krom
4	S600100	Patron med værktøj, for køkkenbatterier (LEED) og håndvaskarmaturer
4	S600099	Patron, for køkkenbatterier (LEED) og håndvaskarmaturer
4	S600178	Patron med serviceværktøj
5	S600156	Perlatorhylster M24 udv., 13 mm, krom
5	S600156.75	Perlatorhylster M24 udv., 13 mm, børstet krom
6	S600072	Strålesamlerindsats, 3 l/min ved 2–6 bar
6	S600226	Strålesamlerindsats, 1,7 l/min ved 2–6 bar
7	S600160	Monteringssæt til håndvaskarmatur
8	S600175	Care-greb, komplet
9	S600106	Care-kit
10	S600206	Selvlukkende håndbruser, krom
11	S600157	Vægbeslag til håndbruser, krom
11	S600157.75	Vægbeslag til håndbruser

NR.	FMM-NR	BESKRIVELSE
12	S600152	Slange til håndbruser 1,5 m, krom