



## 9000E tronic servantbatteri, nettdrift


Berøringsfrie kraner gir både en enklere bruk og samtidig sparer både vann og energi. 9000E Tronic er en ny generasjon svensk-utviklede berøringsfrie kraner med all teknikken integrert i batterihuset. Den automatiske kalibreringen av sensoren gjør det like enkelt å installere som en vanlig servantkran. Temperaturen stilles enkelt på spaken på siden av batterikroppen som er godt synlig, som også går å sperre mot maks varmtvannstemperatur som en skollingsbeskyttelse, eller helt fjerne når du ønsker en forhåndsinnstilt temperatur.

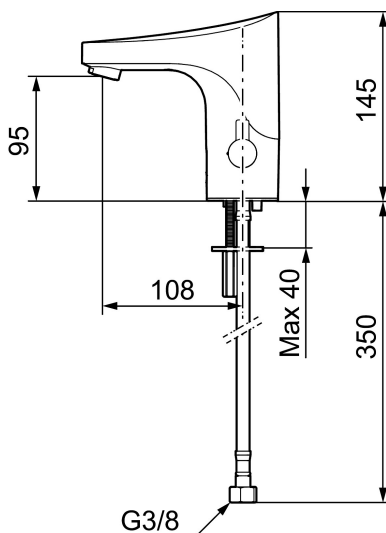
Artikkelnummer: 16411000 NRF: 4300974 Flow 3 bar: 5,5 l/m

Utførende: Krom, nettdrift, eks. transformator

### Unike funksjoner



Tilbakeslagssikring 



- Mykstengende
- Med temperaturspak, nettdrift (eks. transformator)
- Vandalsikker i metall, også kåpen
- Eco energi- og vannbesparende konstantvannmengde 5 l/min ved 2–6 bar
- Tappetidbegrensning hindrer oversvømming
- Tappefunksjon 30 sek. via sensor
- Avstengning av vannmengde i 60 sek. via sensor (anvendes f. eks. ved rengjøring)
- Kan gjennomspyles med hettvann for legionella sanering
- IP klasse sensor, IP67
- Miljøvennlig materiale, Lead Free (blyfri) og nikkelfri
- Med tilbakeslagsventiler etter standard EN 1717

### Installasjon:

- Enkel installasjon og service
- Avtagbart temperaturspak som kan erstattes med et medfølgende lokk
- Samtlige modeller kan tilpasses for batteri- eller nettdrift 12V AC/DC
- Ved nettdrift kreves omformer FMM S600129 for stikkontakt eller transformator FMM S600128
- Automatisk justering av sensoravstand
- Fleksible Soft PEX®-rør med 3/8" mutter

- Hulltagning Ø33,5-37 mm

**Innstillinger:**

- Stillbar temperaturlbegrensning
- Programmerbar funksjon for hygienespyling
- Velgbar tappetid