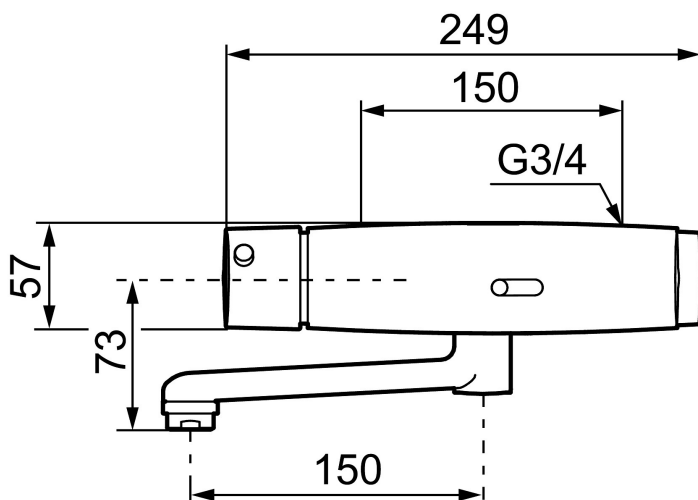




## Unika egenskaper



## FM Mattsson tronic WMS, termostatblandare, batteridrift

Tronic WMS har allt som våra vanliga beröringsfria blandare har, lika enkel att använda och installera. De kan användas som vilken blandare som helst, helt fristående. Däremot finns den inbyggda möjligheten att ta blandaren till nästa nivå. Aktivera den inbyggda sändaren och blandaren är kopplad till vår innovativa digitala molntjänst och Internet of Things. I blandaren sitter en trådlös sändare som registrerar hur den används, som hur ofta den slås på, hur mycket vatten som går åt och hur länge den spolar. Informationen skickas sedan till en digital portal som går att komma åt via dator eller mobil. Där kan blandarna och insamlade data övervakas, analyseras, utvärderas och omvandlas till värdefulla insikter. Det är alltså mer än bara en riktigt bra, beröringsfri blandare – genom att koppla den till molntjänsten ger den även extra mervärde i form av värdefulla användarinsikter.

Art.nr: 16612500 RSK: 8430578

Utförande: Krom, 150 c/c, batteridrift (inkl. batteri)

- OBS! 150 c/c
- WMS-blandare med möjlighet till trådlös uppkoppling mot vårt Tronic WMS system alternativ programmering via Dongel
- Säkerhetsblandare med termostatfunktion
- Säkerhetsstopp vid 38°
- Justerbar maxtemperatur, förinställd på 42°
- Självdränerande pip
- Mjukstängande magnetventil
- Vandalsäkert utförande i metall
- Strålsamlare utan luftinblandning, konstantflöde 6 l/min vid 2–6 bar
- Blandaren startar genom att hålla handen framför sensorfönstret. Efter start spolar blandaren i minst 10 sek, men kan stängas av tidigare genom att åter sätta handen framför sensorn
- Spoltidsbegränsning, förhindrar översvämning, max spoltid 30 sek
- Framspolningsfunktion 30 sek via sensorn
- Safe Touch, förhindrar varma beröringsytor på blandaren
- Låg strömförbrukning – lång livslängd

- Kan genomspolas med hetvatten för legionellasanering
- Återströmningsskydd enligt EU-standard SS-EN 1717

#### **Installation:**

- Batteridrift, anpassningsbar för nät drift
- Vid nät drift krävs AC-adapter art.nr. S600132 och stickproppsadapter art.nr. S600129, alternativt transformator art.nr. S600128

#### **Funktioner via Tronic WMS/Dongel:**

- Programmering av:
  - Spoltidsbegränsning
  - Framspolningstid
  - Hygienspolning, intervall och spoltid
  - Maxtemperaturstopp
  - Initiering av termisk desinfektion
- Utökade funktioner med Tronic WMS:
  - Driftövervakning (spolningar, vattenförbrukning och temperatur, batteristatus, etc.)
  - Loggning av alla händelser
  - Larmhantering via SMS eller e-post
  - Dokumentation och rapportfunktion