



9000XE dusjbatteri


Artikkelnummer: 86801503 NRF: 4301848 Flow 3 bar: 12,2 l/m

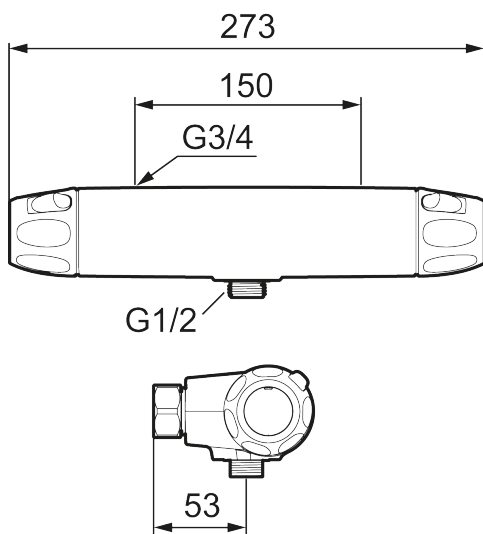
Utførende: Børstet krom

- Trykk- og termostatstyrt
- Med tilbakeslagsventiler etter standard EN 1717
- Sperreknapp v/38°C
- Sperreknapp mengde Eco
- Lead Free (blyfri)
- Lydklasse 1

Unike funksjoner



Tilbakeslagssikring 

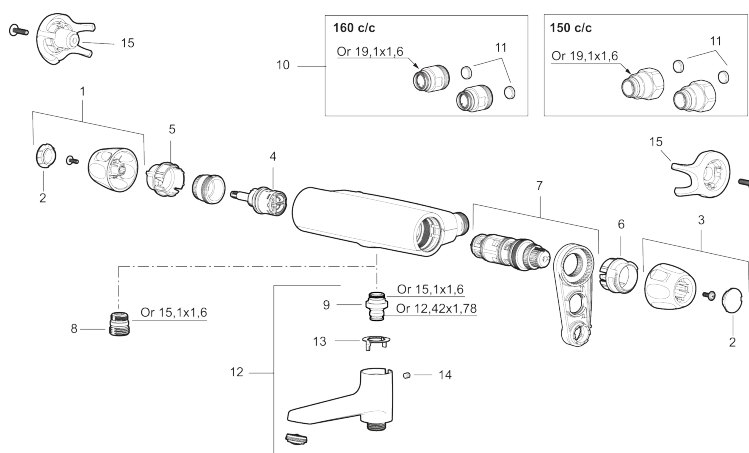


PRODUKTBESKRIVNING

9000XE dusjbatteeri

Artikkelnummer: 86801503

NRF: 4301848



Reservedelsliste

NR.	FMM-NR	NRF	BESKRIVELSE
1	S600083	4305266	Ratt, avstengningssiden, krom
1	S600083.75	4305267	Ratt, avstengningssiden, børstet krom
2	S600116	4305285	Dekkløkk, krom
2	S600116.75	4305286	Dekkløkk, børstet krom
3	S600082	4305264	Temperaturratt, krom
3	S600082.75	4305265	Temperaturratt, børstet krom
4	S600020	4294993	Keramisk kranoverdel, inkl. verktøy (dusjbatteeri)
4	S600269		Keramisk kranoverdel, uten serviceverktøy (dusjbatteeri)
4	S600021	4294994	Keramisk kranoverdel, inkl. verktøy (badekarbatteeri)
4	S600270		Keramisk kranoverdel, uten serviceverktøy (badekarbatteeri)
5	S600086	4305269	Sperrering for mengderatt
6	S600087	4305271	Sperrering for temperaturratt
6	S600026	4305257	Sperrering for temperaturratt, maks 42°
7	S600084	4305268	Termostatinnsetts, komplett inkl. verktøy
7	S600271		Termostatinnsetts, uten serviceverktøy
8	S600088	4305272	Overgangsnippel M18x1-G1/2 (dusjbatteeri)
9	39754000	4304156	Tutnippel M18x1 (Badekarbatteeri)
10	59800800		Tilslutningsmutter komplett 160 s/s
11	38632006	4305847	Kun innløpsfilter (par)
12	S600077	4305262	Utløpstut med omkaster, krom
12	S600077.75	4305263	Utløpstut med omkaster, børstet krom

NR.	FMM-NR	NRF	BESKRIVELSE
13	38521000		Stoppskive for utløpstut
14	38086000		Låsskrue
15	S600105	4305282	Vinge sort (2 stk)