



SILJAN duo flexi, sensorstyrt kjøkkenbatteri

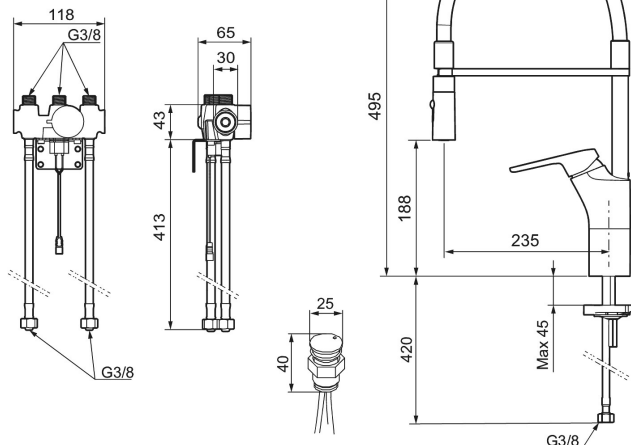
I det ytre ser alt ut som vanlig, men under overflaten skjuler den elektroniske finessen seg. Kjøkkenkranen SILJAN duo flexi er både en vanlig tradisjonell ettgrepskran og en moderne berøringfri kran, der vannstrømmen starter automatisk så fort hendene føres foran sensoren. SILJAN duo flexi har et avtakbart munnstykke og et valgbart strålebilde. På den måten holdes hendene rene og bakteriene i sjakk. Du trenger heller ikke å bruke mer vann enn nødvendig. Enkelt, holdbart og fremfor alt hygienisk!

Artikkelnummer: 83130010 **NRF:** 4301002 **Flow 3 bar:** 9,1 l/m
Utførende: Krom, batteridrift (inkl. batteri) og elektronisk avstengning for maskin

Unike funksjoner



Tilbakeslagssikring



- Mykstengende
- Kaldstart
- Vannmengdebegrenser og temperatursperre
- Svingbar tut sperre 60°, 85°, 110° eller 360°
- 2-strålig munnstykke
- Tappetidbegrensning hindrer oversvømming
- Avstengning av vannmengde i 5 min. via sensor (anvendes f. eks. ved rengjøring)
- Lavt strømforbruk - lang livslengde
- IP klasse sensor, IP67
- Med tilbakeslagsventiler etter standard EN 1717

Installasjon:

- Enkel installasjon og service
- Tilpasses for batteridrift 6V eller nettdrift 12V AC/DC
- Ved nettdrift bruk adaptersett FMM S600147
- Automatisk justering av sensoravstand
- Fleksible Soft PEX®-rør med 3/8" mutter
- Hulltagning Ø34-37 mm

Innstillinger:

- Programmerbar deteksjonavstand

- Velgbar tappetid

Elektronisk avstengning for maskin:

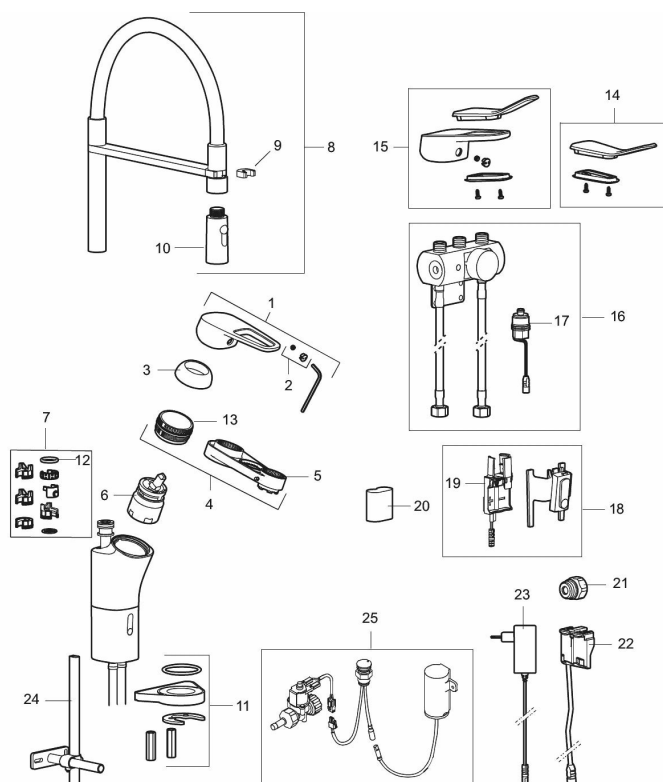
- Touchknappen monteres i beslag eller benkeplate
- Godstykkelse benkeplate 0-40 mm
- Fargeindikator for posisjonsvalg
- Stenger automatisk etter 3 eller 12 timer
- Leveres med 9V batteri
- Anslutning G1/2
- For hull i benk Ø20/21 mm

PRODUKTBESKRIVNING

SILJAN duo flexi, sensorstyrt kjøkkenbatteri

I det ytre ser alt ut som vanlig, men under overflaten skjuler den elektroniske finessen seg. Kjøkkenkranen SILJAN duo flexi er både en vanlig tradisjonell ettgrepsskran og en moderne berøringsfri kran, der vannstrømmen starter automatisk så fort hendene føres foran sensoren. SILJAN duo flexi har et avtakbart munnstykke og et valgbart strålebilde. På den måten holdes hendene rene og bakteriene i sjakk. Du trenger heller ikke å bruke mer vann enn nødvendig. Enkelt, holdbart og fremfor alt hygienisk!

Artikkelnummer: 83130010 NRF: 4301002



Reservedelsliste

NR.	FMM-NR	NRF	BESKRIVELSE
	44450009		Tillbehørspose for fast tut
1	58501000	4304766	Spak, komplett
2	58511000	4304106	Merkeplugg og skrue
3	58521000	4304768	Krom
4	58530140	4303922	Innsatsmutter m/verktøy
5	60770000	4303931	Innsatsnøkkel
6	S600273		Innsats kaldstart med serviceverktøy (grønn ring)
7	58641000		Låsesett for tut
8	S600059	4305258	Komplett overbygg med hånddusj, krom

NR.	FMM-NR	NRF	BESKRIVELSE
9	S600061		Tutfeste
10	S600060		Tostrålig hånddusj
11	39142800	4303916	Monteringstilbehør for kjøkkenbatteri
12	37801550		O-ring (15,54 x 2,62), 2-pakk
13	29390000		Innsatsmutter
14	35974009	4304762	Care-sett
15	58504000		Care-spak, komplett
16	16282000	4304117	Blandeventil
17	S600277		Magnetventil
18	S600166		Sensor
19	16223000		Batteriholder
20	S600135	4304795	Batteri 6V
21	S600141		Overgang fra blandeventil til avstengning
22	S600131	4304789	AC adapter
23	S600129	4304785	Transformator 12V
24	39147000	4303875	Stabiliseringssett
25	35010000	4300986	Elektronisk avstengning for maskin