
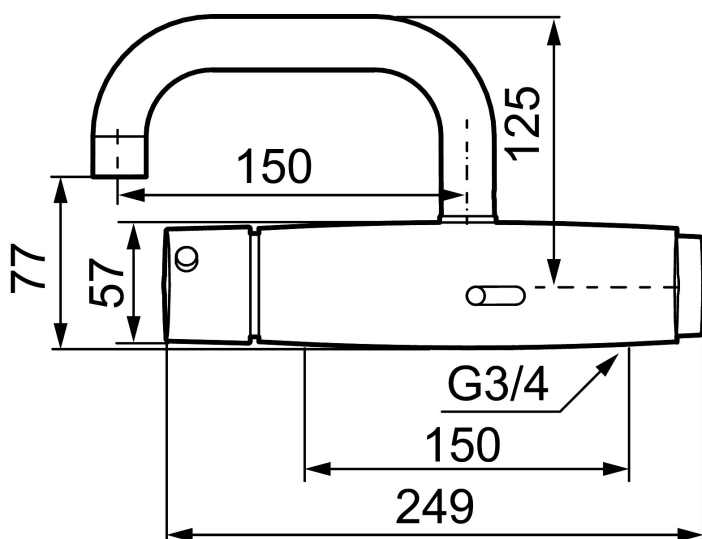




Unike funksjoner



Tilbakeslagssikring 



FM Mattsson tronic WMS servantbatteri for vegg, batteridrift

Tronic WMS har alt som våre vanlige berøringsfrie kraner har. Like enkel og montere og brukervennlig. den kan brukes helt enkelt frittstående. Men ved å aktivere den innebygde sensoren, kobler den seg automatisk til vår digitale tjeneste i skyen og Internet of Things fra Telia.

I kranen sitter en trådløs sender som registrerer data på hver enkelt kran. Den viser hvor ofte den aktiveres, vannforbruk og spyletid. All informasjon sendes videre til en digital portal som man kan koble seg på via PC eller smartphone. Der kan kranene og lagret data overvåkes, analyseres, utredes og og man får tillegg verdifull dokumentasjon

Tronic WMS er ikke bare en meget god berøringsfri kran- Ved å koble seg til den digitale tjenesten har man åpnet opp får innsyn av informasjon som er verdifull for alle våre brukere.

Artikkelnummer: 16502500 NRF: 4300077

Utførende: Krom

- WMS-kran med mulighet for trådløs oppkobling (som abonnent)
- Stillbar funksjon for hygienespyling, intervall og tid (for å unngå stillestående vann)
- Logging av alle spylninger med tidspunkt, vannforbruk og temperatur for den enkelte kran eller gruppe av kraner (min-, maks- og gjennomsnittsverdi)
- Batteriovervåkning
- Innebygget temperaturmåling av tappevann
- Programmerbart temperaturstopp, ved innstilt makstemperatur stenger kranen umiddelbart
- Med blandeventil (mulig å få ut rent drikkevann)
- Mykstengende magnetventil
- Vandalsikker i metall
- Eco Flow energi- og vannbesparende konstantvannmengde 5 l/min ved 2-6 bar
- Fast utløpstut
- Starter ved å holde hånden foran sensoren
- Spylar i 6 sek. og fortsetter om hånden er framfor sensoren
- Tappetidbegrensning hindrer oversvømming, maks tid er 60 sek.
- Tappefunksjon 60 sek. via sensoren

- Avstengning med magnet via sensor (anvendes f. eks. ved rengjøring)
- Lavt strømforbruk - lang livslengde
- Kan gjennomspyles med hettvann for legionella sanering
- Batteridrift, kan konverteres til nettdrift
- Med tilbakeslagsventiler etter standard EN 1717
- IP klasse sensor, IP67

Installasjon:

- OBS! Gateway og abonnement kreves for WMS
- Enkel installasjon og service
- Automatisk justering av sensoravstand
- Enkelt å bytte batteri uten å stenge av vannet
- Ved nettdrift kreves AC adapter FMM S600132 og omformer FMM S600129 for stikkontakt eller transformator FMMS600128

Innstillinger:

- Stillbar temperaturbegrensning
- Med gateway og WMS:
 - Hygienespyling med stillbar tid og intervall
 - Initiere hettvannspyling
 - Programmering av spyletider, temperaturalarm og temperaturstopp
 - Alarm for overskredet tid med stillestående vann (siste spyling)