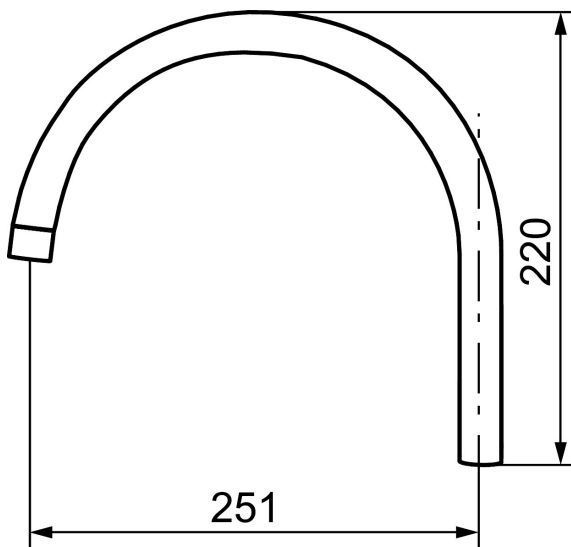




Unikke egenskaber



Svingtud, 9000E II

Artikel-nummer:
58600000

VVS:
745136564

Flow 3 bar: 10,0
l/m

Beskrivelse: Krom

- C-tud.
- Svingbar.
- 233 mm fremspring.