



SILJAN duo flexi, sensorstyrd köksblandare

På ytan ser allt ut som vanligt, men under ytan döljer sig den elektroniska finessen. Köksblandaren SILJAN duo flexi är både en vanlig traditionell ettgreppsblandare och en modern beröringsfri blandare. Genom att hålla handen framför sensorn startar vattenflödet utan att behöva beröra blandaren. SILJAN duo flexi har ett löstagbart munstycke och en valbar strålbild. Händer hålls rena, bakterier hålls i schack och du behöver inte använda mer vatten än nödvändigt. Enkelt, hållbart och framförallt hygieniskt!

Art.nr: 83130010 **RSK:** 8338931 **Flöde 3 bar:** 9,1 l/min
Utförande: Krom, batteridrift (inkl. batteri) och elektronisk diskmaskinsavstängning

Unika egenskaper



Skyddsmodul **EB**

- Kallstartsfunktion
- Mjukstängande med keramisk avstängning
- Inbyggd, lätt omställbar flödesbegränsning och temperaturspär
- Hög, svängbar pip. Spärbricka medföljer för 60°, 85°, 110° eller 360°
- 2-stråligt munstycke med koncentrerad strålbild och handdusch
- Spoltidsbegränsning, förhindrar översvämning
- Avstängning av flöde i 5 min via sensorn, (används t.ex. vid rengöring)
- Låg strömförbrukning – Lång livslängd
- IP-klass sensor: IP67

Installation:

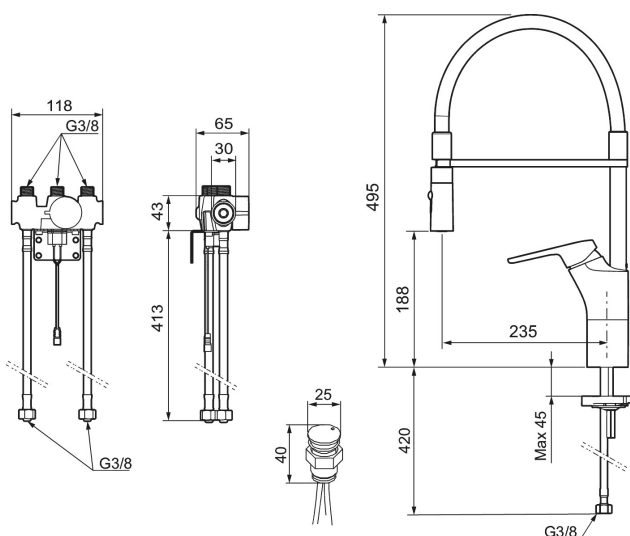
- Batteridrift, går att bygga om till nätdrift
- Vid nätdrift använd adaptersats art.nr. S600147
- Flexibla anslutningsrör i metallspunnen Soft PEX[®], lekande G3/8
- Hålmått Ø34-37 mm

Inställningar:

- Programmerbart detektionsavstånd
- Valbar spoltid

Elektronisk diskmaskinsavstängning:

- Touchknappen monteras synligt ovan bänk, lätt åtkomlig



- Montage: skivtjocklek 0-40 mm
- Färgindikator för lägesval
- Stänger automatiskt efter 3 eller 12 timmar
- Levereras med batteri 9V
- Anslutning G1/2
- Håltagning Ø20-21 mm