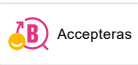

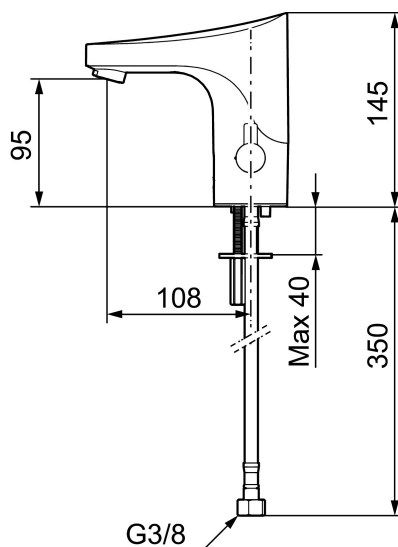




Unika egenskaper



Skyddsmodul 



9000E tronic tvättställsblandare, nätdrift

Beröringsfria blandare är enkla att använda och sparar både vatten och energi. FM Mattsson 9000E Tronic är en ny generation av svenskutvecklade beröringsfria blandare med all teknik integrerad i blandarhuset. Den automatiska kalibreringen av sensorn gör den lika enkel att installera som en vanlig tvättställsblandare. Temperaturen ställs enkelt in med hjälp av reglaget på sidan av blandaren. Reglaget går att spärra för att skällningssäkra tappstället alternativt ta bort i miljöer där man vill ha en förinställd temperatur. En programmerbar funktion för hygienspolning förhindrar stillastående vatten och hämmar därigenom bakterietillväxt i vattenledningarna.

Art.nr: 16411000 RSK: 8553578 Flöde 3 bar: 5,5 l/min

Utförande: Krom, nätdrift (exkl. transformator)

- Mjukstängande magnetventil
- Vandalsäkert utförande i metall
- Eco Flow (energi- och vattenbesparande konstantflödesstrålsamlare)
- Spoltidsbegränsning, förhindrar översvämning
- Framspolningsfunktion 30 sek via sensorn
- Avstängning av flöde i 60 sek via sensorn, (används t.ex. vid rengöring)
- Kan genomspolas med hetvatten för legionellasanering
- IP-klass sensor: IP67
- Återströmningsskydd enligt EU-standard SS-EN 1717
- Miljövänliga material, bly- och nickelfri

Installation:

- Temperaturvred kan demonteras och ersättas med ett medföljande lock
- Vid nätdrift krävs stickproppsadapter art.nr. S600129, alternativt transformator art.nr. S600128
- Flexibla anslutningsrör i metallspunnen Soft PEX[®], lekande G3/8

- Hålmått Ø33,5-37 mm

Inställningar:

- Omställbar temperaturbegränsning
- Programmerbar funktion för hygienspolning
- Programmerbar spoltid