
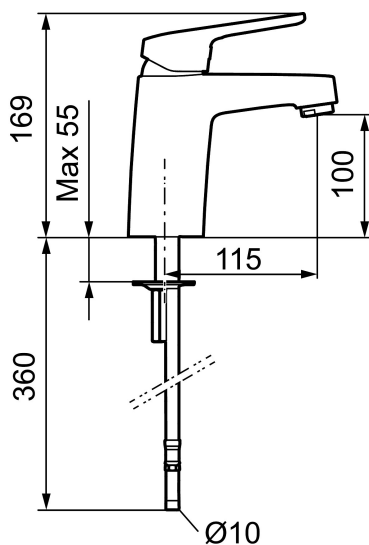




## Unika egenskaper



Skyddsmodul 



## SILJAN tvättställsblandare

Den här blandaren LEED/BREEAM-anpassad

LEED står för Leadership in Energy and Environmental Design. Sweden Green Building Council arbetar med anpassningar av LEED till svenska förhållanden.

Art.nr: 83507300 RSK: 8235561 Flöde 3 bar: 3,0 l/min

Utförande: Krom, konstantflöde vid 2–6 bar, LEED/BREEAM-anpassad, ansl. slät ände Ø10 mm

- Kallstartsfunktion
- Mjukstängande med keramisk avstängning
- Inbyggd, lätt omställbar flödesbegränsning och temperaturspär
- Eco Flow (energi- och vattenbesparande konstantflödesstrålsamlare)
- Med Soft PEX<sup>®</sup>-rör, anslutning slät ände Ø10 mm
- Hålmått Ø32-36 mm

## PRODUKTBESKRIVNING

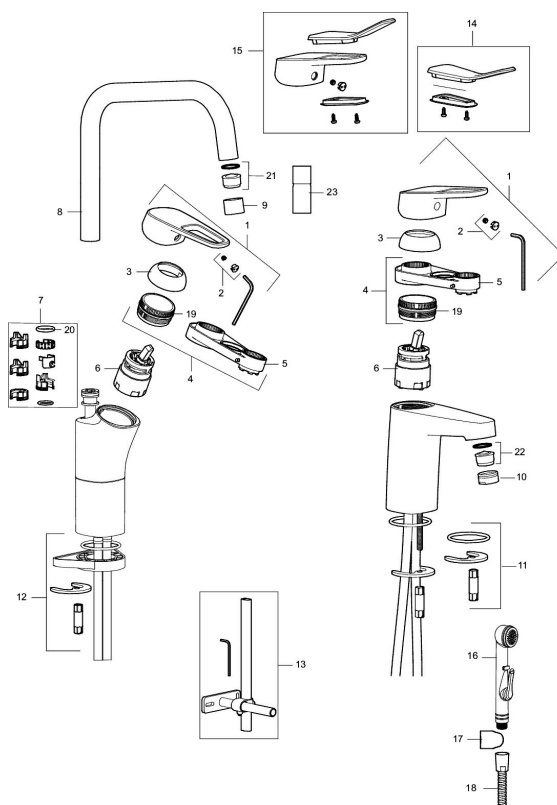
### SILJAN tvättställsblandare

Den här blandaren LEED/BREEAM-anpassad

LEED står för Leadership in Energy and Environmental Design. Sweden Green Building Council arbetar med anpassningar av LEED till svenska förhållanden.

Art.nr: 83507300

RSK: 8235561



### Reservdelslista

NR.	ART.NR	RSK	BESKRIVNING
	44450009	8295353	Tillbehörspåse (spärrsegment, stoppskruv, insexnyckel 3 mm)
1	58501000	8592023	Komplett spak , krom
2	58511000	8592021	Färgmarkering och fästskruv till spak
3	58521000	8592020	Täckhylsa, krom
4	58530140	8241726	Fästnippel med serviceverktyg
5	60770000	8591918	Serviceverktyg
6	59115500	8591947	Insats med serviceverktyg, ej kallstart (röd ring)
6	59120009	8591949	Insats med serviceverktyg, kallstart (grön ring), original
6	59120000	8591769	Insats komplett, kallstart (grön ring)
6	59126000	8591966	Insats med serviceverktyg, Eco Plus (grön ring)
6	S600232		Insats, för tvättställsblandare (LEED)

NR.	ART.NR	RSK	BESKRIVNING
7	58641000	8594560	Piplåssats
8	58650000	8186897	Utloppspip, krom
9	29142200	8281524	Hylsa M22 inv.
10	29142400	8281526	Hylsa M24 utv., 13 mm
11	39140800	8186891	Monteringssats, tvättställsblandare
12	39142800	8186893	Monteringssats, köksblandare med DM-avst.
13	39147000	8592050	Stabiliseringsats
14	35974009	8592038	Care-kit
15	58504000	8592049	Care-spak, komplett
16	S600206	8233049	Självstängande handdusch, krom
17	34093000	8186018	Handduschhållare, krom
18	S600207	8236647	Högtrycksslang, 1,5 m, krom
19	29390000	8295356	Fästnippel
20	37801550	8295350	O-ring 15,54 x 2,62, 2-pack
21	29102890	8281533	Strålsamlarinsats, 10–13 l/min vid 3 bar
22	29100500	8281532	Strålsamlarinsats, 5 l/min vid 2–6 bar
22	29102710	8281528	Strålsamlarinsats, 9–11 l/min vid 3 bar
22	29102910	8281534	Strålsamlarinsats, 5,5–6,5 l/min vid 3 bar
22	S600072	8281671	Strålsamlarinsats, 3 l/min vid 2–6 bar
23	29285009	8242280	Strålsamlare M22 inv., ledbar, 7–9 l/min vid 3 bar