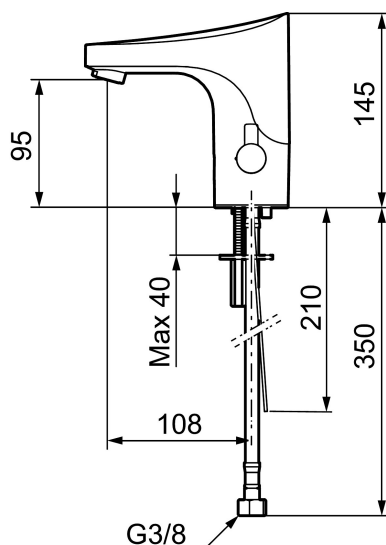




Unike funksjoner



Tilbakeslagssikring



MEDICARE tronic WMS servantbatteri, batteridrift

Den berøringsfrie servantkranen MEDICARE Tronic WMS oppfyller alle hygienekrav som finnes på markedet. Den er fremstilt i et blyfritt materiale og har en stilren design med glatte former samt minimalt med skjøter for å forenkle rengjøring og bruk. Tilkoblingsslangene har fått en beskyttende ytterhylse og strålesamleren har ingen luftinnblanding, noe som minsker risikoen for spredning av bakterier. Den berøringsfrie funksjonen øker hygienettersom man ikke trenger å berøre kranen for å bruke den.

For å bringe kranen opp enda et nivå er det mulig å koble den til vår innovative digitale skytjeneste, Tronic WMS. Der kan kranene overvåkes, analyseres og evalueres. Dette gir verdifull innsikt som kan forenkle både drift og bruk.

L

Om serien

FM Mattssons MEDICARE-serie er utviklet i et nært samarbeid med eksperter i helsesektoren. En produktserie som fokuserer på hygiene, tilgjengelighet og bærekraft. Den er skapt for å oppfylle helsesektorens spesifikke krav, samtidig som produktene skal gjøre hverdagen enklere for personer med nedsatt bevegelses- eller orienteringsevne.

Artikkelnummer: 16414000 **NRF:** 4300094 **Flow** 3 bar 4,9 l/m
Utførende: Krom, batteridrift, inkl. batteri

- Strålesamler uten luftinnblanding, konstantvannmengde 5 l/min ved 2–6 bar
- Fleksible Soft PEX®-rør med beskyttende plastdeksel for økt hygiene og enklere rengjøring
- Hygienisk design med enkle og rene linjer.
- WMS-armatur med mulighet for trådløs tilkobling til vårt Tronic WMS-system. Kan også programmeres via dongel.
- Hygienspylefunksjon som hindrer bakterieforekomster i tilførselsslanger
- Mykstengende magnetventil
- Tappetidbegrensning hindrer oversvømming
- Tappefunksjon
- Rengjøringsmodus, stenges i avgrenset periode ved renhold

- Lavt strømforbruk - lang livslengde
- Kan gjennomspyles med hettvann for legionella sanering
- IP klasse sensor, IP67
- Med tilbakeslagsventiler etter standard EN 1717
- Miljøvennlig materiale, Lead Free (blyfri) og nikkelfri

Installasjon:

- Temperaturratt kan demonteres og byttes ut med dekkbrikke som følger med
- Batteridrift, kan endres til nettdrift
- Ved nettdrift bruk adaptersett FMM S600147
- For hull i benk Ø33,5-37 mm

Funksjoner via Tronic WMS/dongel:

- Programmering av:
 - Tappetidbegrensning
 - Eterspylingstid
 - Hygienespyling med stillbar tid og intervall
 - Maxtemperaturstopp
 - Sette i gang bruk av termisk desinfeksjon
- Forlengede funksjoner med Tronic WMS:
 - Driftsovervåkning (Spyletid, vannforbruk, temperatur og batteristatus etc.)
 - Lagring av alle data på kranene
 - Varsel om avvik via SMS eller E-post
 - Dokumentasjon og rapporteringsfunksjon

PRODUKTBESKRIVNING

MEDICARE tronic WMS servantbatteri, batteridrift

Den berøringsfrie servantkranen MEDICARE Tronic WMS oppfyller alle hygienekrav som finnes på markedet. Den er fremstilt i et blyfritt materiale og har en stilren design med glatte former samt minimalt med skjøter for å forenkle rengjøring og bruk. Tilkoblingsslangene har fått en beskyttende ytterhylse og strålesamleren har ingen luftinnblanding, noe som minsker risikoen for spredning av bakterier. Den berøringsfrie funksjonen øker hygienettersom man ikke trenger å berøre kranen for å bruke den.

For å bringe kranen opp enda et nivå er det mulig å koble den til vår innovative digitale skytjeneste, Tronic WMS. Der kan kranene overvåkes, analyseres og evalueres. Dette gir verdifull innsikt som kan forenkle både drift og bruk.

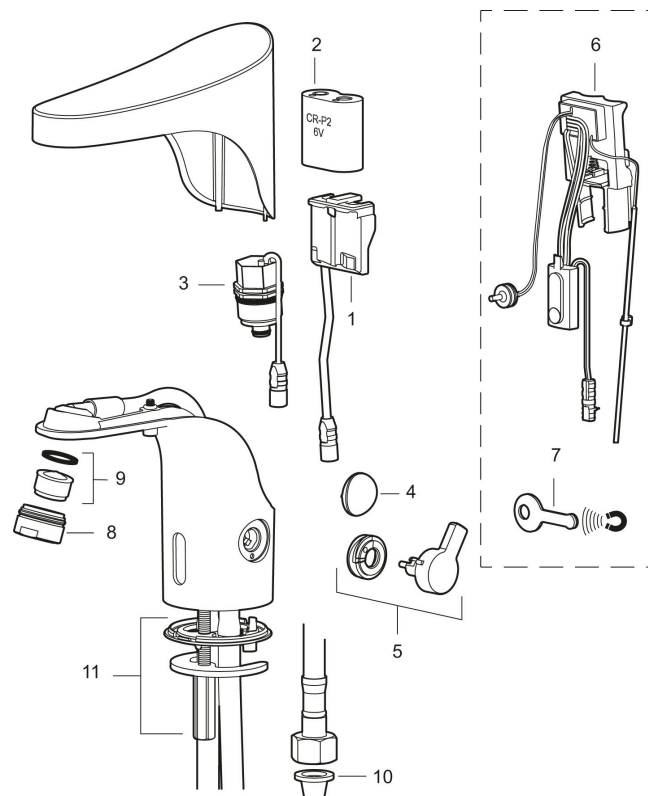
Les mer om hva oppkoblede kraner kan gjøre for deg.

Om serien

FM Mattssons MEDICARE-serie er utviklet i et nært samarbeid med eksperter i helsesektoren. En produktserie som fokuserer på hygiene, tilgjengelighet og bærekraft.

Den er skapt for å oppfylle helsesektorens spesifikke krav, samtidig som produktene skal gjøre hverdagen enklere for personer med nedsatt bevegelses- eller orienteringsevne.

Artikkelnummer: 16414000 NRF: 4300094



NR.	FMM-NR	NRF	BESKRIVELSE
1	16230000	4304789	AC adapter
2	S600135	4304795	Batteri 6V
3	16201000	4304781	Magnetventil
4	16222000	4304783	Dekklokk
5	16221000	4304782	Temperaturspak
6	16216100		Elektronikkenhet til WMS
7	S600150		Servicemagnet
8	29142400		Hylse for strålesamler M24 utv., 13 mm
9	29100550		Innsats strålesamler 5 l/min ved 2–6 bar
10	38800009		Filtersett f/SoftPex anslutningsrør (2 stk)
11	39141600	4304784	Monteringstilbehør