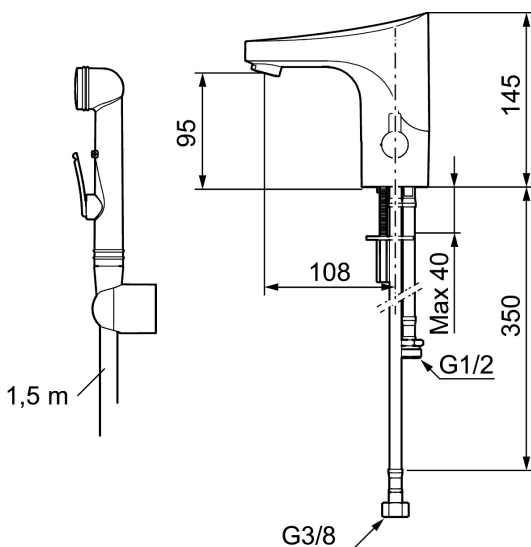
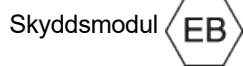




Unika egenskaper



9000E tronic tvättställsblandare , batteridrift

Beröringsfria blandare ger både en enklare användning samtidigt som de sparar både vatten och energi. 9000E Tronic är en ny generation svensktutvecklade beröringsfria blandare med all teknik integrerad i blandarhuset. Den automatiska kalibreringen av sensorn gör den lika enkel att installera som en vanlig tvättställsblandare. Temperaturen ställs enkelt in på det tydliga reglaget på sidan av blandaren vilket även går spärra för skällningssäkra tappstället eller helt ta bort i miljöer där man vill ha en förinställd temperatur. Programmerbar funktion för hygienspolning förhindrar stillastående vatten och hämnar därigenom bakterietillväxt i vattenledningarna.

Art.nr: 16470000 RSK: 8553494

Utförande: Krom, batteridrift (inkl. batteri)

- Med självstängande handdusch, väggfäste och slang
- Mjukstängande magnetventil
- Vandalsäkert utförande i metall
- Eco Flow (energi- och vattenbesparande konstantflödesstrålsamlare, 5,5 l/min vid 2–6 bar)
- Spoltidsbegränsning, förhindrar översvämning
- Framspolningsfunktion 30 sek via sensorn
- Avstängning av flöde i 60 sek via sensorn, (används t.ex. vid rengöring)
- Låg strömförbrukning – lång livslängd
- Kan genomspolas med hetvatten för legionellasanering
- IP-klass sensor: IP67
- Återströmningsskydd enligt EU-standard SS-EN 1717
- Miljövänliga material, bly- och nickelfri

Installation:

- Temperaturvred kan demonteras och ersättas med ett medföljande lock
- Batteridrift, anpassningsbar för nät drift
- Vid nät drift använd adaptersats art.nr. S600147
- Automatisk justering av sensoravståndet

- Flexibla anslutningsrör i metallspunnen Soft PEX[®], lekande G3/8
- Hålmått Ø33,5-37 mm

Inställningar:

- Omställbar temperaturbegränsning
- Programmerbar funktion för hygienspolning
- Programmerbar spoltid

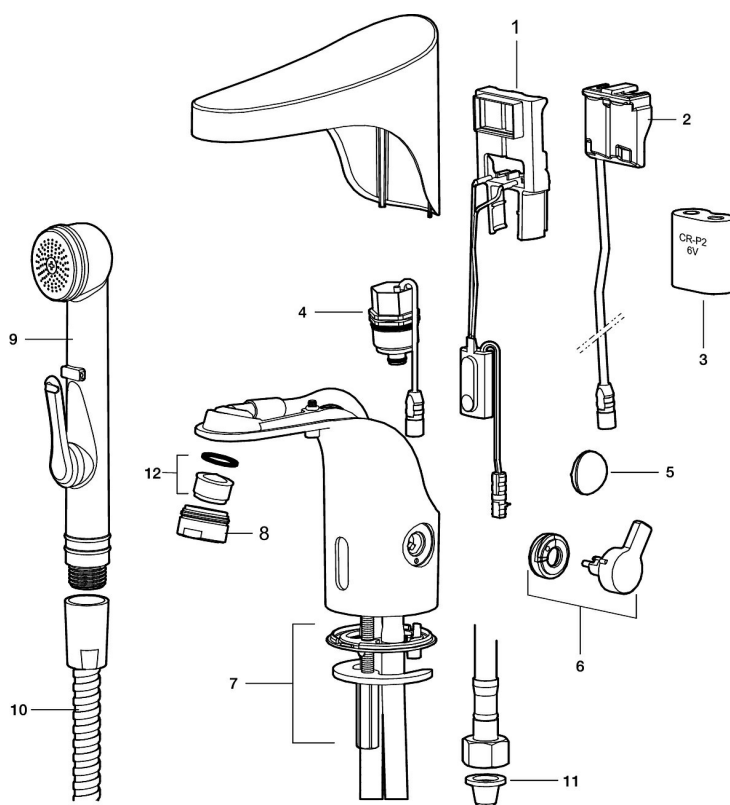
PRODUKTBESKRIVNING

9000E tronic tvättställsblandare , batteridrift

Beröringsfria blandare ger både en enklare användning samtidigt som de sparar både vatten och energi. 9000E Tronic är en ny generation svenskt utvecklade beröringsfria blandare med all teknik integrerad i blandarhuset. Den automatiska kalibreringen av sensorn gör den lika enkel att installera som en vanlig tvättställsblandare. Temperaturen ställs enkelt in på det tydliga reglaget på sidan av blandaren vilket även går spärta för skållningssäkra tappstället eller helt ta bort i miljöer där man vill ha en förinställd temperatur. Programmerbar funktion för hygienspolning förhindrar stillastående vatten och hämnar därigenom bakterietillväxt i vattenledningarna.

Art.nr: 16470000

RSK: 8553494



Reservdelslista

NR.	ART.NR	RSK	BESKRIVNING
1	16214000	8553501	Elektronikenhet till STD
1	16216000	8553503	Elektronikenhet till Centralstyrd
2	S600131	8483190	AC adapter
3	S600135	8483191	Batteri
4	16201000	8553500	Magnetventil
5	16222000	8553505	Täcklock

NR.	ART.NR	RSK	BESKRIVNING
6	16221000	8553504	Vred
7	39141600	8553512	Monteringssats
8	29142400	8281526	Hylsa M24 utv., 13 mm
9	34582000	8183841	Självstängande handdusch
10	S600207	8236647	Högtrycksslang, 1,5 m, krom
11	38800009	8295340	Filterpackning 3/8 (2 st)
12	29100500	8281532	Strålsamlarinsats, 5 l/min vid 2–6 bar