
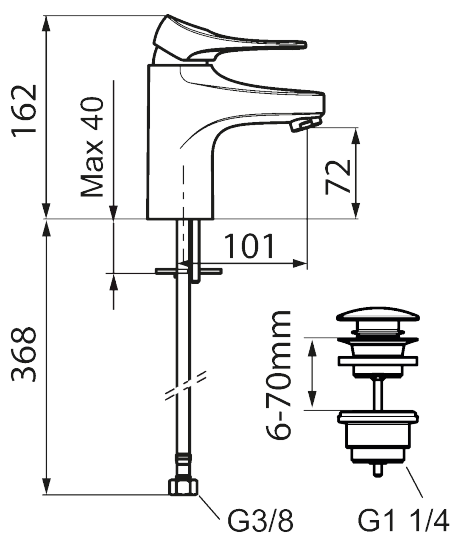




## Unikke egenskaber



Tilbageløbssikring 



## Håndvaskarmatur 9000XE

9000XE håndvaskarmatur er et håndvaskarmatur i krom. Det klassiske design kombineret med et mådeholdent vandforbrug gør det til det oplagte valg til badeværelset. Produktet leveres med bundventil.

Artikel-nummer: 86535010 VVS: 701484404 Flow 3 bar: 4,5 l/m

Beskrivelse: Krom

- Bundventil med klikfunktion.
- **Koldstart.**
- 101 mm fremspring.
- Soft Closing og keramisk kartusche.
- Indbygget temperatur- og flowbegrænser.
- Eco Flow (energi- og vandbesparende perlator).
- Fleksible tilslutningsslanger i metalflettet Soft-PEX<sup>®</sup>, G3/8.
- Lead Free (blyfri).
- Hulstørrelse Ø34-37 mm.
- Lydklasse 1.
- **10 års funktionsgaranti.**

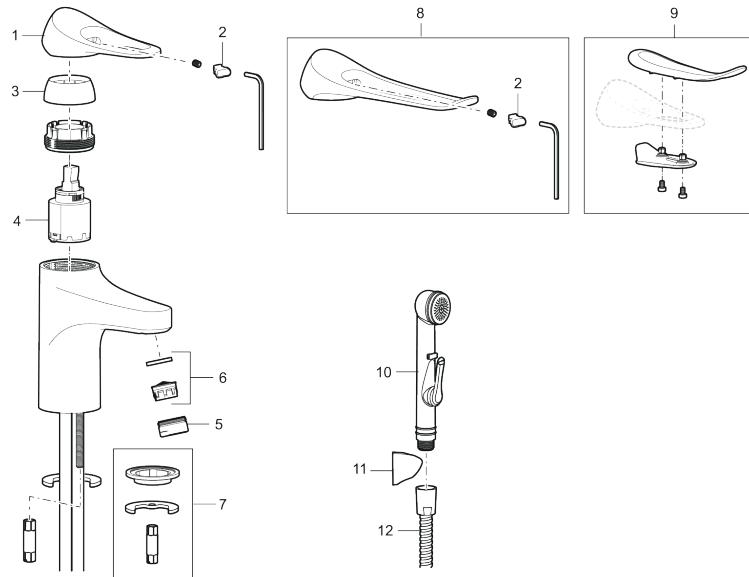
## PRODUKTBESKRIVELSE

### Håndvaskarmatur 9000XE

9000XE håndvaskarmatur er et håndvaskarmatur i krom. Det klassiske design kombineret med et mådeholdent vandforbrug gør det til det oplagte valg til badeværelset. Produktet leveres med bundventil.

Artikel-nummer: 86535010

VVS: 701484404



## Reservedelsliste

NR.	FMM-NR	VVS	BESKRIVELSE
1	S600096		Greb, krom
1	S600096.75		Greb, børstet krom
2	S600097		Farvebrik til greb
3	S600101		Dækkappe, krom
3	S600101.75		Dækkappe, børstet krom
4	S600100		Patron med værktøj, for køkkenbatterier (LEED) og håndvaskarmaturer
4	S600099		Patron, uden værktøj, for køkkenbatterier (LEED) og håndvaskarmaturer
4	S600178		Patron med serviceværktøj
4	S600272	745136005	Patron, uden værktøj
5	S600156		Perlatorhylster M24 udv., 13 mm, krom
5	S600156.75		Perlatorhylster M24 udv., 13 mm, børstet krom
6	S600072		Strålesamlerindsats, 3 l/min ved 2-6 bar
6	S600226		Strålesamlerindsats, 1,7 l/min ved 2-6 bar
7	S600160		Monteringssæt til håndvaskarmatur
8	S600175		Care-greb, komplet
9	S600106		Care-kit

<b>NR.</b>	<b>FMM-NR</b>	<b>VVS</b>	<b>BESKRIVELSE</b>
10	S600206		Selvlukkende håndbruser, krom
11	S600157		Vægbeslag til håndbruser, krom
11	S600157.75		Vægbeslag til håndbruser
12	S600152		Slange til håndbruser 1,5 m, krom